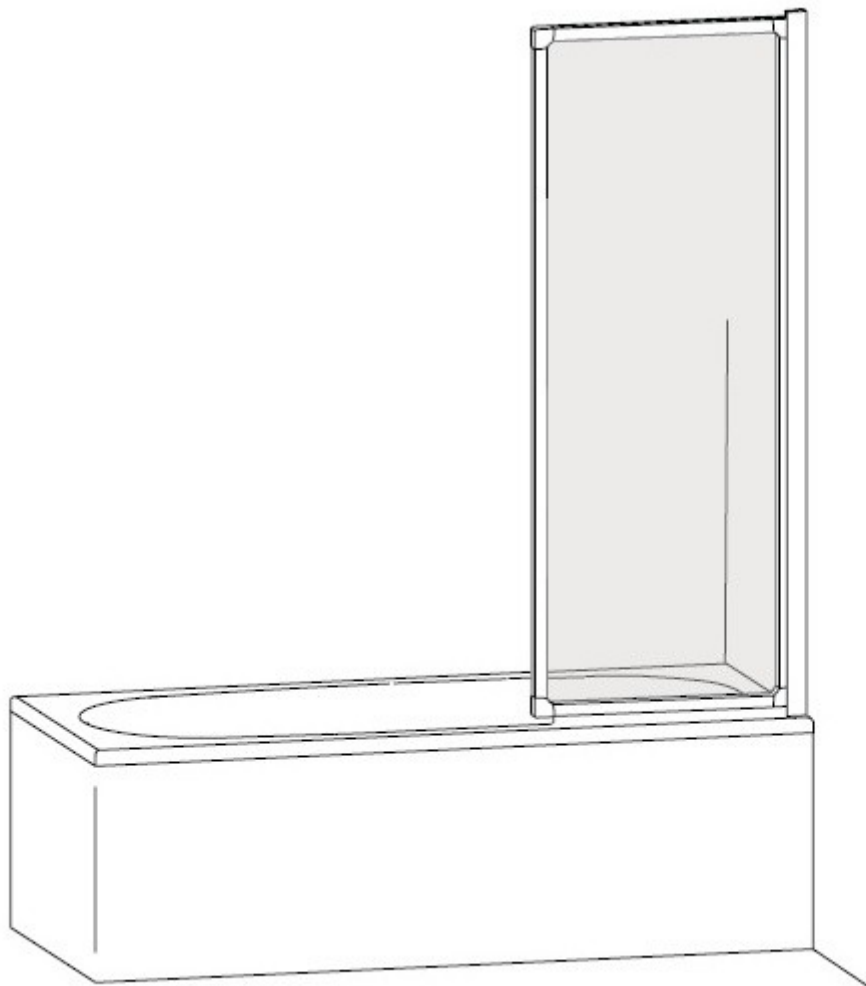


## Montážní návod

jednokřídlá vanová zástěna

# ONE Well



**Prodejce:**

**WellMall s.r.o.**

Brněnec 53, 569 04 Brněnec, tel.: 777 633 902, 516 413 260

[info@wellmall.cz](mailto:info@wellmall.cz), [www.wellmall.cz](http://www.wellmall.cz)

*Vážený zákazníku,*

*děkujeme Vám, a blahopřejeme, že jste si zakoupili tento výrobek.*

*Jsme ryze **ČESKÁ společnost WellMall s.r.o.** a dodáváme na náš trh tento výrobek za cenu, ve které není zahrnutá částka na složení a montáž. **Přejeme si, aby Vám výrobek dobře a účinně sloužil.***

Chtěli bychom vás požádat o seznámení se s následujícími radami a poznámkami, aby jste mohli dlouho spokojeně používat tento výrobek.

#### **Kontrola výrobku:**

1. Ihned po převzetí zkontrolujte zda není vanová zástěna poškozena. Pokud zjistíte mechanické poškození, **ihned** to řešte s dopravcem a veškeré nedostatky zapište řidiči do protokolu.
2. Nesrovnalosti v množství nebo poškození zboží je nutné oznámit písemně, nejpozději do 48 hodin od převzetí zásilky. Na pozdější reklamace nebude brán zřetel.
3. Při manipulaci s díly zástěn dávejte pozor, hlavně na bezpečnostní sklo, které nesnese žádné tvrdé a ostré údery, citlivé je zejména v rozích a na hranách skla.
4. Po převzetí neskladujte zástěnu v mrazu, při rychlém přechodu do tepla, se stane sklo křehčí a může prasknout.

**Důležité:** Použité tvrzené bezpečnostní sklo může občas, vzhledem ke svému výrobnímu procesu, vykazovat charakteristické znaky (EN 12150). Takzvané vlasové škrábance se mohou projevit na povrchu skleněné tabule až do délky 150 mm, jakož i bublinky ve skle až do průměru 0,75 mm. V každém případě nejsou důvodem k reklamaci.

Akceptovaná kontrolní vzdálenost je 1,5 metrů za normálních světelných podmínek. To samé platí pro práškovou barvou potahované profily. Stejně tak berte v úvahu, že při výrobě sprchových koutů a vanových zástěn se používají různé, vysoce kvalitní materiály, což může ve výjimečných případech vést k mírným barevným rozdílům. Ty bohužel neopravňují k reklamaci.

Vodotěsné a nepropustné usazení není, vzhledem k jejich konstrukci, dosažitelné u bezrámových sprchových koutů a vanových zástěn

#### **Montáž / Utěsnění:**








Je nezbytně nutné provést montáž podle pokynů, které následují. To zaručí bezchybnou funkčnost výrobku. Máte-li důvod k reklamaci i přes pečlivou montáž v souladu s instrukcemi.

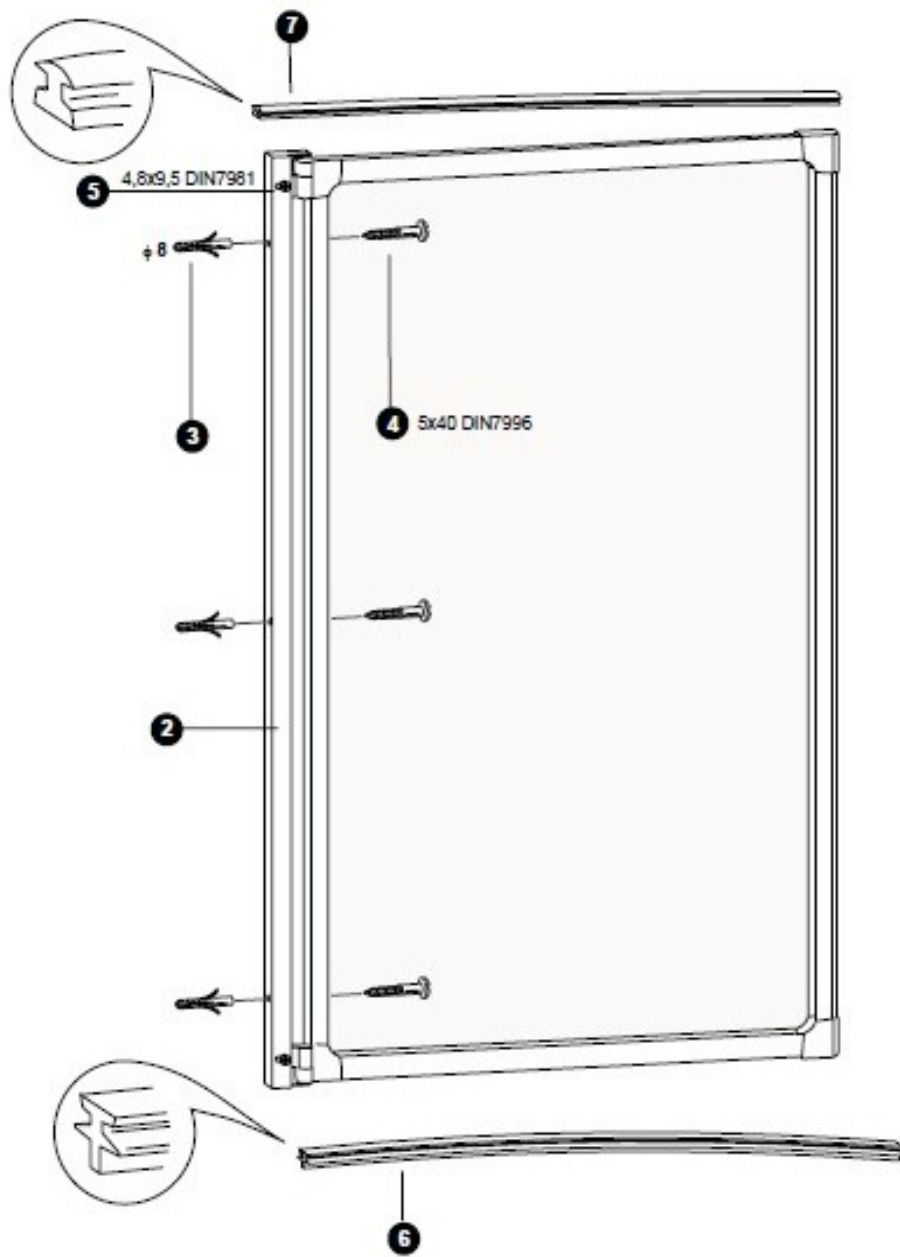
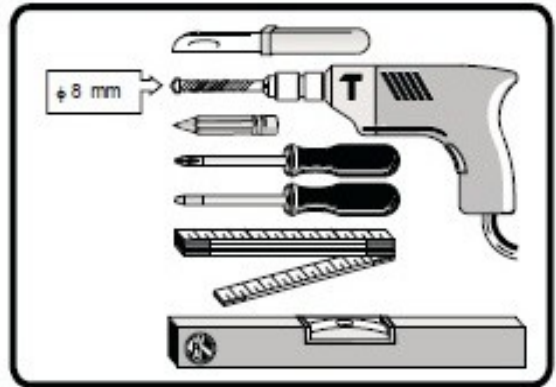
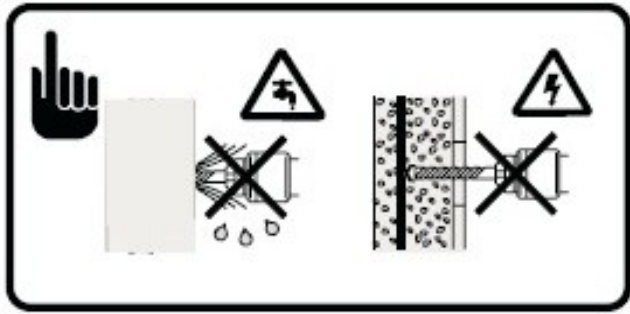
Zakryjte pracovní prostor příkrývkami, aby se zabránilo poškození vany nebo dlaždic.

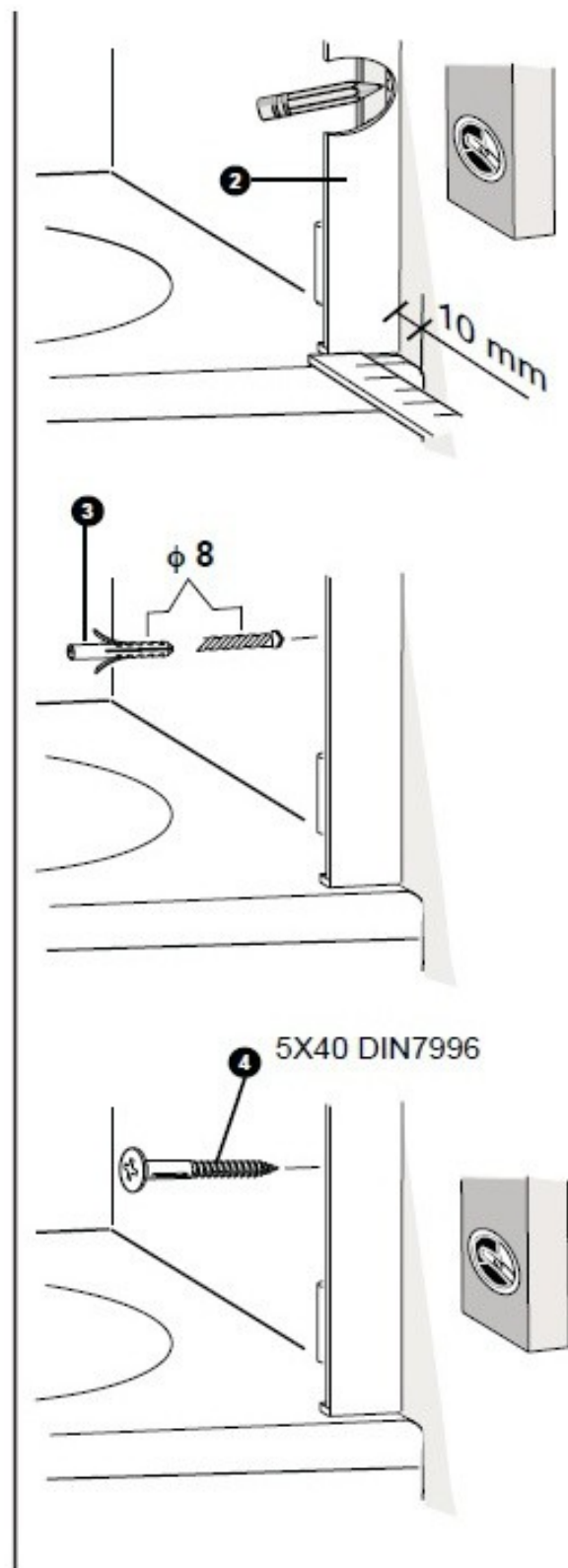
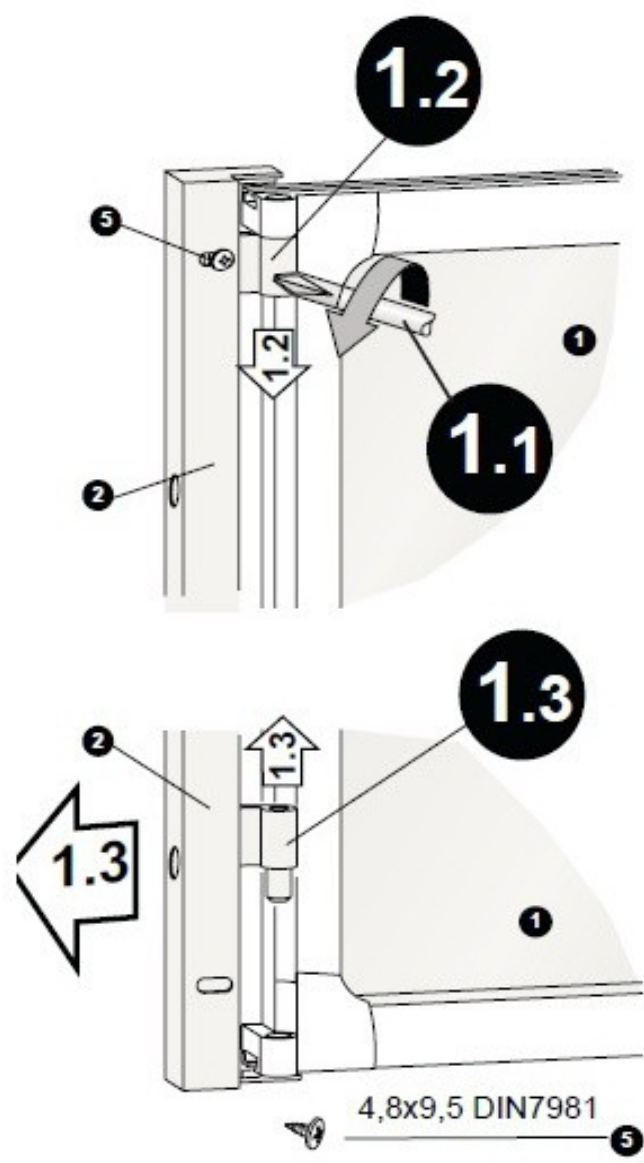
**Důležité informace k zajištění nepropustnostného utěsnění.** Ujistěte se, prosím, že utěsňujete **vodorovné** spoje **pouze z vnější strany**. Svislé spoje utěsňte zvnějšku od vrchu až dolů. Při přetrvávající netěsnosti se, prosím, ujistěte, že jste přesně dodrželi tyto instrukce.

Pozor! Přiložené nákresy a vybavení jsou zjednodušené a mohou se lišit od skutečného vzhledu boxu. Obsahují údaje nezbytné pro správnou instalaci boxu. Montáž provádějte vždy ve dvou lidech. Před montáží si připravte všechno potřebné nářadí.

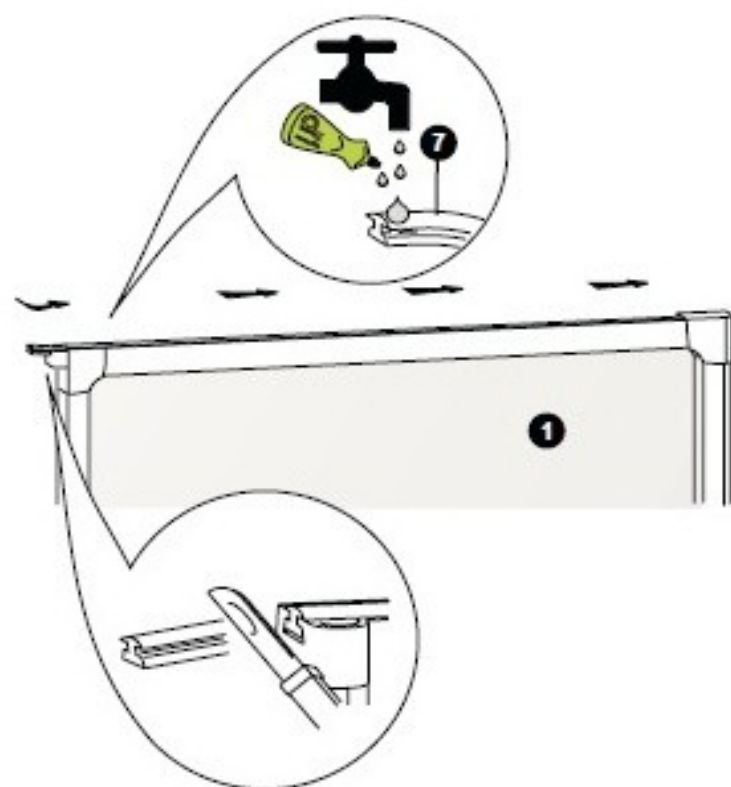
ZESTAWIENIE CZĘŚCI SKŁADOWYCH • PARTS • TEILELISTE •  
 ПЕРЕЧЕНЬ СОСТАВНЫХ ЧАСТЕЙ • DÍLY K MONTÁŽI • AZ  
 ALKATRÉSZEK KIMUTATÁSA • LISTA COMPONENTELOR •  
 ЗАМОВЛЕННЯ ОКРЕМИХ ЕЛЕМЕНТІВ • SUDETINIŲ DALIŲ  
 SĄRAŠAS • SASTĀVDAĻU SALIKŠANA • SPIS DIELOV • TOOTE  
 OSADE TELLIMINE

•Č. • Nr. •Nr •No. •Szám •Nr •Nr •Nr •Nr. •Nº •Č. •Nº	•Označení •Bezeichnung •Mārgistus •Mark •Feljelölés •Ženklas •Apzīmējums •Oznaczenie •Marcare •Обозначение •Označenie •Позначення	•Ks •Stück •Tk. •Number of items •Darab •Vnt. •Gab. •Szt. •Вuc. •Шт. •Ks. •Шт
<b>1</b>		1
<b>2</b>		1
<b>3</b>	 $\phi 8$	3
<b>4</b>	 5x40 DIN 7996	3
<b>5</b>	 4,8x9,5 DIN 7981	2
<b>6</b>		1
<b>7</b>		1

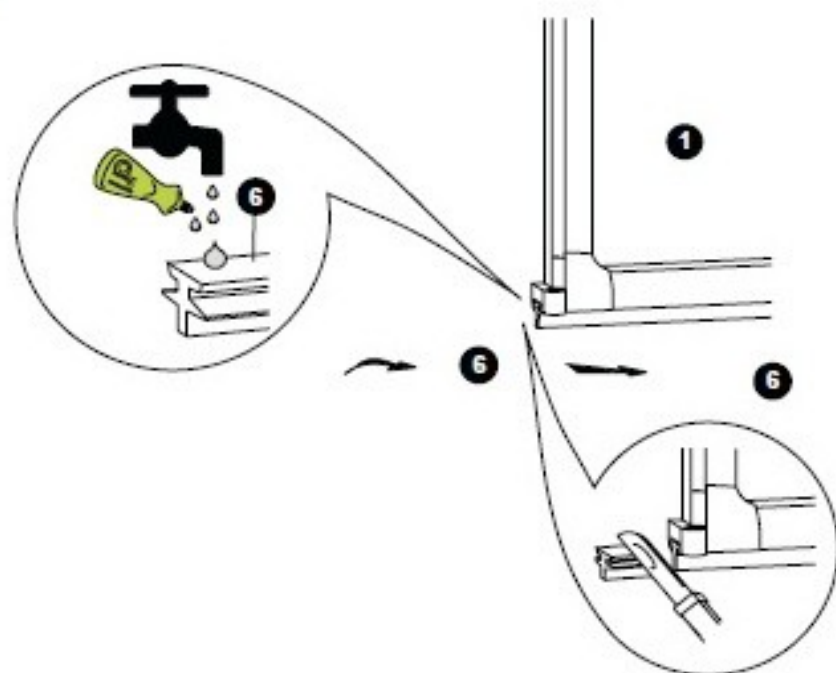


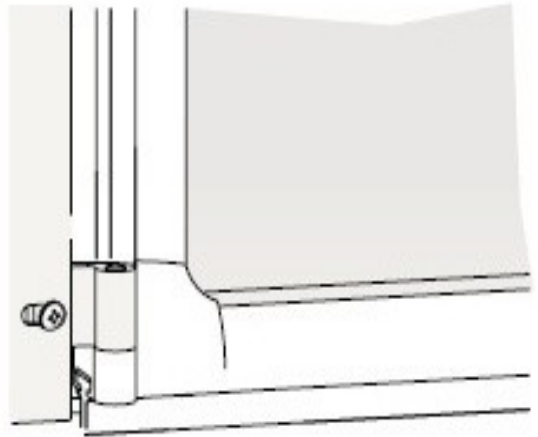
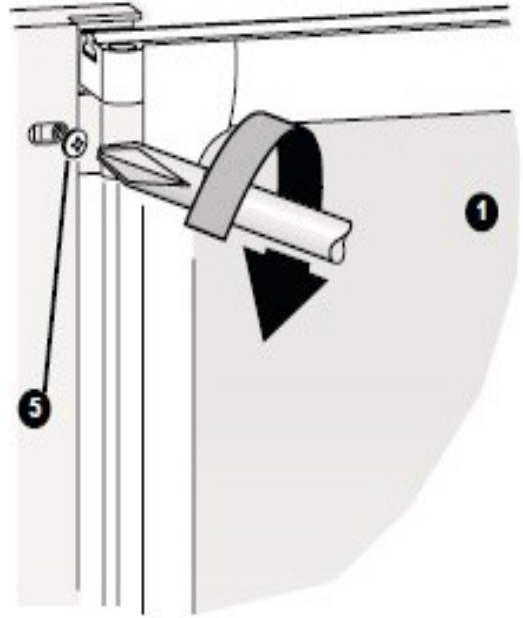
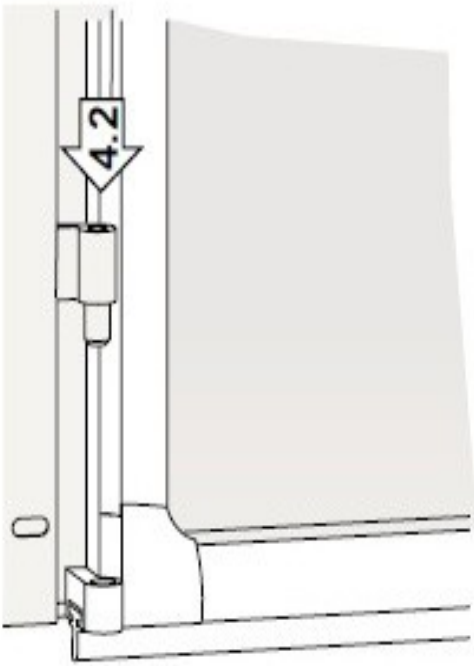
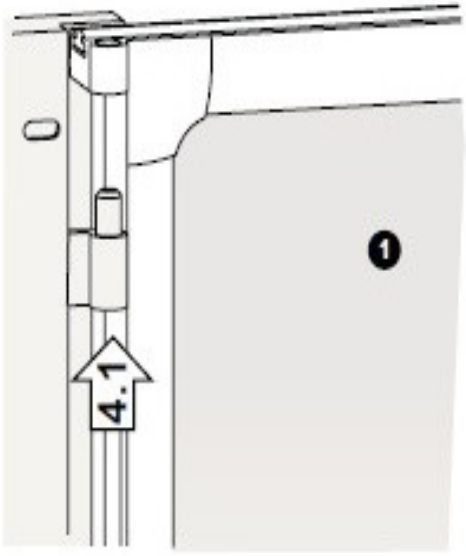


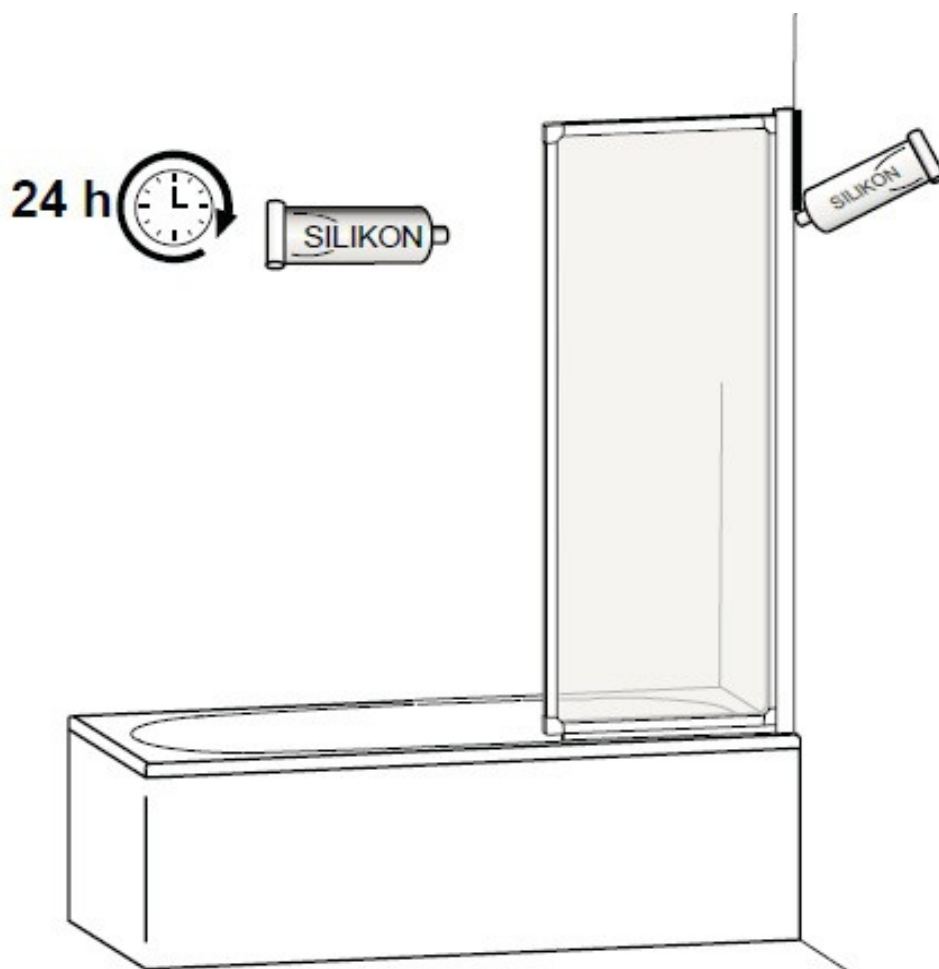
### 3.1



### 3.2







### **Záruka:**

Záruka se vztahuje na výrobní vady a vady materiálu (výrobce si vyhrazuje právo na opravu nebo výměnu), s výjimkou škod vzniklých během přepravy, špatnou objednávkou, škody způsobené během instalace, nevhodnou manipulací a čištěním, škody způsobené používáním kosmetiky, tekutých barev a jídla, barevné odchylky, poškození povrchu kvůli montáži a opotřebování dílů (válečky, posuvné díly, závěsy, silikon a magnetické části, atd.).

Omezení (neplatnost) záruky: Záruka se nevztahuje na:

- závady vzniklé neodbornou montáží
- závady vzniklé nesprávným používáním nebo údržbou
- opotřebení výrobku nad rámec běžného užívání
- usazováním nečistot nebo vodního kamene
- mechanické, chemické či jiné poškození výrobku v rámci neočekávané situace (požár) apod.
- závady vzniklé užitím v nesprávných nebo extrémních podmínkách (exteriéry apod.)

### **Čištění / Údržba:**

Silikonové těsnící materiály nejsou dlouhodobě odolné proti plísním. Doporučujeme proto po sprchování v koupelně vyvětrat a pravidelně čistit sprchový kout. K čištění doporučujeme běžné



tekuté čisticí prostředky určené pro koupelny nebo vodou ředěný roztok desinfekčního přípravku. Čistěte měkkým hadříkem nebo houbou.

Nikdy, prosím, nepoužívejte čisticí prášek nebo rozpouštědla.

Čisticí prostředky s hodnotou pH pod 3 nebo více než 10 mohou způsobit škody na profilech, závěsech, madlech a povrchové úpravě skla. Tyto látky nesmí být použity k čištění. Na škody povrchů a materiálů vzniklé nevhodnou manipulací nebo čištěním se nevztahuje záruka výrobce.

Čas od času bude nutné ošetřit pohybující se části (jako jsou panty, pojezdy atd.) vazelínou.

Využijte příležitost seřadit a dotáhnout všechny šrouby atd ..

**Ošetřené povrchy skla:** Produkty se skleněnými výplněmi, které byly vyrobeny se speciální úpravou povrchu, vyžadují zvláštní péči při čištění a údržbě.

1. Pravidelné čištění po sprchování - stáhnutí vody stěrkou

2. Umývání vodou nebo čisticími prostředky, které neobsahují kyselinu octovou

### **Likvidace obalů a konstrukcí**

Materiály obalů vyrobené z kartonu jsou vhodné k dalšímu zpracování (recyklaci). Lepicí pásku a PE jisticí fólii recyklujte. Nevhodné části obalů k recyklaci by se po jejich využití měli bezpečně zlikvidovat schodně se zákonem o odpadech. Po skončení životnosti výrobku, části vhodné k dalšímu využití (např.: ocelové profily, sklo) by se měli dát k recyklaci.

Tento spotřebič je označený, v souladu s evropskou Směrnicí 2002/96/ES a českým zákonem o odpadních elektrických a elektronických spotřebičích, symbolem přeškrtnutého odpadního kontejneru.



Tento symbol informuje spotřebitele, že označený spotřebič po uplynutí doby jeho používání nelze likvidovat odstraněním společně z běžným domácím odpadem. Spotřebitel je povinen odevzdat spotřebič do vhodné sběrné elektrického a elektronického odpadu. Do tvoření systému sběru takových odpadů jsou zapojeny obchody s elektrickým a elektronickým

zbožím, místní sběrný takového zboží i obecní úřady. Řádná likvidace použitých elektrospotřebičů pomáhá zamezit případným škodlivým dopadům na lidské zdraví a na životní prostředí, které by mohly být způsobeny přítomností škodlivých složek a nesprávným skladováním a likvidací takového odpadu. Ve spotřebiči byl omezen výskyt látek, které by mohly negativně působit na životní prostředí jak v době používání spotřebiče, tak po této době.

Tiskové chyby vyhrazeny !



Předáváme do Vašich rukou vysoce kvalitní výrobek značky aquaform®. Doufáme, že Vám dlouho a spolehlivě poslouží a zaručí maximální komfort užívání. Proto rádi bychom Vás poprosili, abyste se podrobně seznámili s tímto návodem na montáž.

#### **DŮLEŽITÉ INSTRUKCE PRO MONTÁŽ!**

- Před montáží si prosím pozorně a důkladně přečtěte tuto instrukci a zkontrolujte, zda výrobek nevykazuje zřejmou vadu. Zkontrolujte rovněž zda výrobek nebyl poškozen při přepravě. Výrobce nepřebírá zodpovědnost za vady zjištěné až na již smontovaných výrobcích.
- Výrobce nepřebírá zodpovědnost za škody vzniklé během dopravy a za škody způsobené nesprávným způsobem uskladnění.
- Je nutno dodržovat pokyny týkající se přepravy a skladování zboží. Tyto údaje jsou uvedeny na obalu výrobku.
- Před montáží ověřte, zda-li jste obdrželi požadovaný typ, rozměr a barvu.
- Je nutno dodržovat záruční podmínky.
- Na dily podléhající rychlému opotřebení se záruční lhůta nevztahuje.
- K čištění používejte jemné čisticí prostředky (nepoužívejte prostředky obsahující rozpouštědla nebo takové, jejichž použitím by mohlo dojít k poškození povrchu výrobku).
- Výrobek není možno reklamovat, jestliže byl používán jiným způsobem než k jakému je určen výrobcem.
- Namontovaný výrobek může být používán po uplynutí 24 hod. od utěsnění silikonem.
- Doporučení: Montáž výrobku by měla být prováděna 2 osobami.
- Výrobce si vyhrazuje právo na konstrukční změny výrobku.