

Prodejce:

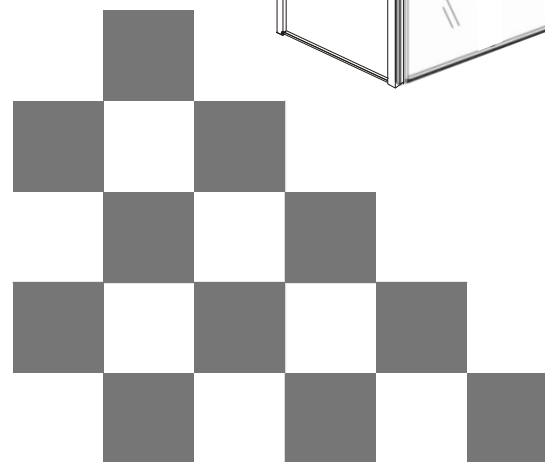
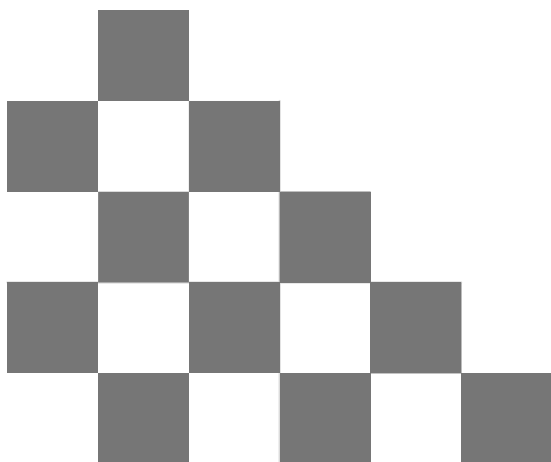
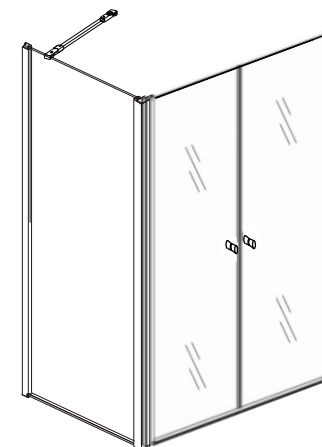
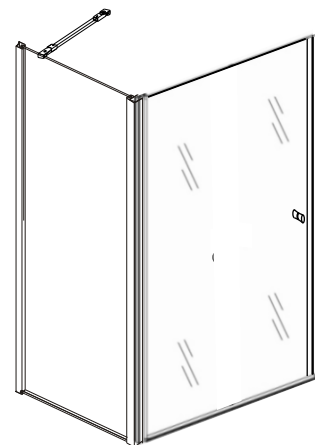
WellMall s.r.o.

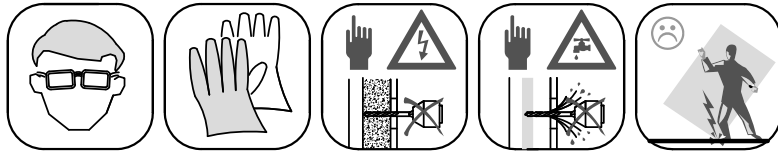
Tovární 576, 679 32 Svitávka, tel.: 777 633 902

info@wellmall.cz, www.wellmall.cz

Montážní návod

SPRCHOVÝ KOUT ALFA COMBI, ALFA-V COMBI, ALFA COMBI II
SPRCHOVÝ KOUT BETA COMBI, BETA COMBI II





Vážený zákazníku,
děkujeme Vám, a blahopřejeme, že jste si zakoupili tento výrobek.
Jsme ryze ČESKÁ společnost **WellMall s.r.o.** a dodáváme na náš trh tento výrobek za cenu, ve které není zahrnutá částka na složení a montáž.

Přejeme si, aby Vám výrobek dobře a účinně sloužil.

Chtěli bychom vás požádat o seznámení se s následujícími radami a poznámkami, abyste mohli tento výrobek dlouho spokojeně používat.

Kontrola výrobku:

1. Ihned po převzetí zkontrolujte zda nejsou sprchové dveře poškozeny. Pokud zjistíte mechanické poškození, ihned to řešte s dopravcem a veškeré nedostatky zapište řidiči do protokolu.
2. Nesrovnalosti v množství nebo poškození zboží je nutné oznámit písemně, nejpozději do 48 hodin od převzetí zásilky. Na pozdější reklamace nebude brán zřetel.
3. Při manipulaci s díly dveří dávejte pozor, hlavně na bezpečnostní sklo, které nesnese žádné tvrdé a ostré údery, citlivé je zejména v rozích a na hranách skla.
4. Po převzetí neskladujte dveře v mrazu, při rychlém přechodu do tepla, se stane sklo křehčí a může prasknout.

ZÁRUČNÍ LIST

Výrobek:	Podpis prodejce:
Typ:	Razítko prodejce:
Datum prodeje: den, měsíc, rok	

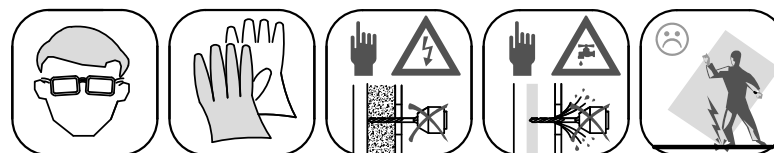
Záruční list musí být prodávajícím řádně a úplně vyplněn, jinak je neplatný!

Výrobek:	Jméno a podpis osoby odpovědné za montáž:
Typ:	Razítko montážní firmy:
Datum montáže:	

ZÁZNAMY O PROVEDENÝCH ZÁRUČNÍCH OPRAVÁCH

Datum nahlášení opravy	Datum ukončení opravy	Počet dní prodlou. zár. doby	číslo opravního listu	Stručný popis provedené opravy a podpis opraváře

Tiskové chyby vyhrazeny !



Důležité:

Použité tvrzené bezpečnostní sklo může občas, vzhledem ke svému výrobnímu procesu, vykazovat charakteristické znaky (EN 12150). Takzvané vlasové škrábance se mohou projevit na povrchu skleněné tabule až do délky 150 mm, jakož i bublinky ve skle až do průměru 0,75 mm. V každém případě nejsou důvodem k reklamaci. Akceptovaná kontrolní vzdálenost je 1,5 metrů za normálních světelných podmínek. To samé platí pro práškovou barvou potahované profily.

Stejně tak berte v úvahu, že i když se při výrobě používají vysoce kvalitní materiály, může vzhledem k jejich různým vlastnostem a složením, dojít ve výjimečných případech k mírné barevné odchylce. Toto bohužel nelze brát jako podklad k reklamaci.

Vodotěsné a nepropustné usazení není, vzhledem k jejich konstrukci, dosažitelné u bezrámových sprchových koutů.

Při užívání se prosím vyvarujte:

1. Montáže ihned po převzetí zboží. Vždy nechte dveře aklimatizovat v pokojové teplotě min. 24 hodin (zejména v zimním období).
2. Styku dveřního skla s jiným předmětem (WC mísa, umyvadlo, baterie...) Při otevírání dveří do prostoru koupelny nebo dovnitř koutu – hrozí po prudkém nárazu exploze skleněné tabule.
3. Otevírání pantu do maximálního otevření – hrozí vytržení.
4. Prudkému zavírání – dveře pěkně doléhají pomocí magnetického těsnění.

Montáž / Utěsnění:

Je nezbytně nutné provést montáž podle pokynů, které následují. To zaručí bezchybnou funkčnost výrobku.

Zakryjte pracovní prostor a okolí (příkrývkami, kartony), aby se zabránilo poškození ostatního vybavení, obkladů a dlažby ...

Důležité informace k zajištění nepropustnostního utěsnění.

Ujistěte se, prosím, že utěsňujete vodorovné spoje pouze z vnější strany. Svislé spoje utěsňte zvnějšku od vrchu až dolů. Při přetrvávající netěsnosti se, prosím, ujistěte, že jste přesně dodrželi tyto instrukce.

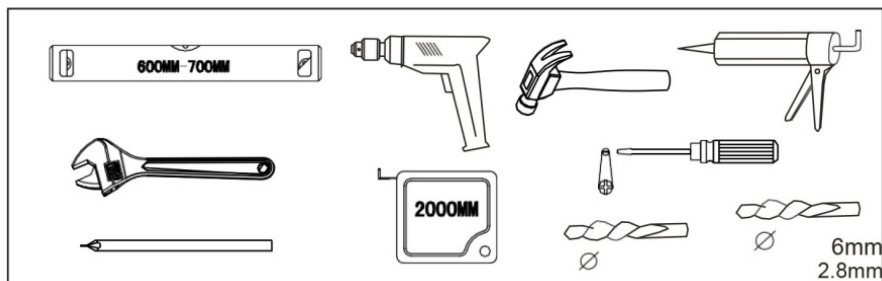
Pozor! Pozor! Pozor!

Přiložené nákresy a vybavení jsou zjednodušené a mohou se lišit od skutečného vzhledu produktu.

Obsahují ovšem údaje nezbytné pro správnou instalaci.

Montáž sprchového koutu provádějte vždy ve dvou lidech.

Před montáží si připravte veškeré nástroje, které budete potřebovat:



Likvidace odpadu:

Výrobek po uplynutí doby jeho používání nelze likvidovat odstraněním společně s běžným domácím odpadem – komunální – směsný odpad. Spotřebitel je povinen odevzdat výrobek do nejbližší sběrný takového odpadu – sběrný dvůr.

Řádná likvidace materiálů pomáhá zamezit případným škodlivým dopadům na lidské zdraví a na životní prostředí, které by mohly být způsobeny přítomností škodlivých složek a nesprávným skladováním.

Použité materiály u výrobku, vhodné k recyklaci :

- Karton z vlnité lepenky
 - v menším množství modrá popelnice, nebo sběrný dvůr
 - modrý kontejner
- Lepicí páska a PE jistící fólie
 - v menším množství žlutá popelnice, nebo sběrný dvůr – žlutý kontejner
- Bezpečnostní sklo
 - typ tohoto skla se nsváží je třeba jej odvést do sběrného dvora k další recyklaci
- Hliníkové komponenty
 - typ tohoto materiálu se nsváží je třeba jej odvést do sběrného dvora k další recyklaci - šedý kontejner
- Silikonové (pryžové) těsnění
 - v menším množství směsný odpad černá popelnice, nebo černý kontejner

Velice děkujeme za Vaši aktivní spoluúčast v likvidaci materiálů.

Záruka:

Záruka se vztahuje na výrobní vady a vady materiálu (výrobce si vyhrazuje právo na opravu nebo výměnu), s výjimkou škod vzniklých během přepravy, špatnou objednávkou, škody způsobené během instalace, nevhodnou manipulací a čištěním, škody způsobené používáním kosmetiky, tekutých barev a jídla, barevné odchylky, poškození povrchu kvůli montáži a opotřebením dílů (válečky, posuvné díly, závěsy, silikon a magnetické části, atd.).

Omezení (neplatnost) záruky: Záruka se nevztahuje na:

- závady vzniklé neodbornou montáží
- závady vzniklé nesprávným používáním nebo údržbou
- opotřebením výrobku nad rámec běžného užívání
- usazováním nečistot nebo vodního kamene
- mechanické, chemické či jiné poškození výrobku v rámci neočekávané situace (požár) apod.
- závady vzniklé užitím v nesprávných nebo extrémních podmínkách (exteriéry apod.)

Čištění / Údržba:

Silikonové těsnící materiály nejsou dlouhodobě odolné proti plísním. Doporučujeme proto po sprchování v koupelně vyvětrat a pravidelně čistit sprchový kout. K čištění doporučujeme běžné tekuté čisticí prostředky určené pro koupelny nebo vodou ředěný roztok desinfekčního přípravku.

Čistěte měkkým hadříkem nebo houbou.

Nikdy, prosím, nepoužívejte čisticí prášek nebo rozpouštědla.

Čisticí prostředky s hodnotou pH pod 3 nebo více než 10 mohou způsobit škody na profilech, závěsech, madlech a povrchové úpravě skla. Tyto látky nesmí být použity k čištění. Na škody povrchů a materiálů vzniklé nevhodnou manipulací nebo čištěním se nevztahuje záruka výrobce.

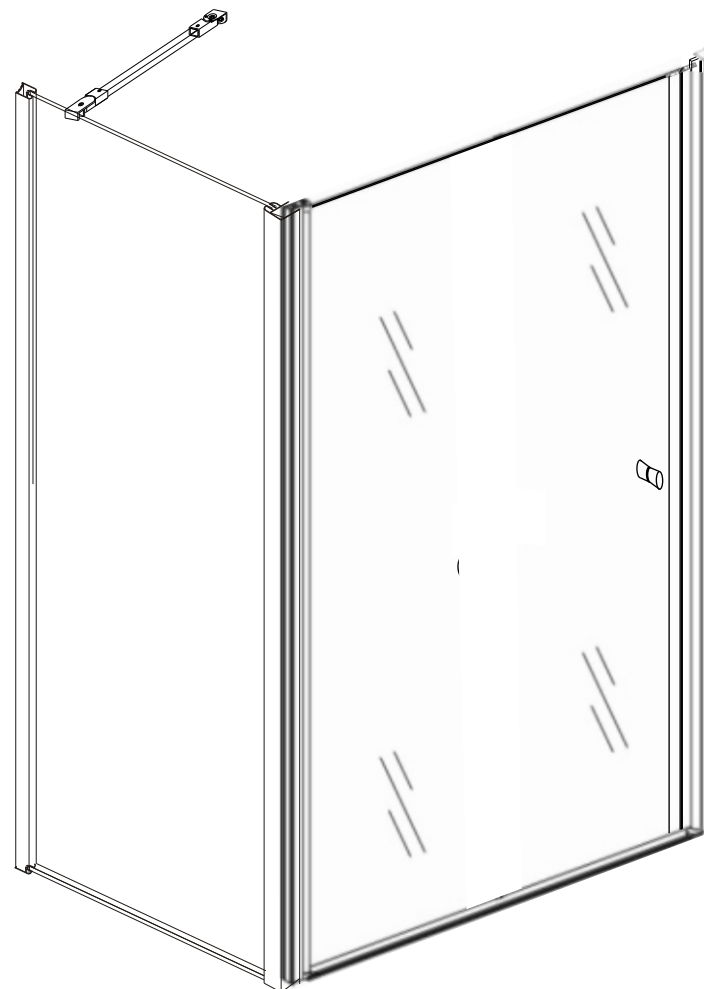
Čas od času bude nutné ošetřit pohyblivé části (jako jsou panty, pojezdy atd.) vazelínou.

Využijte příležitost seřídít a dotáhnout všechny šrouby atd ..

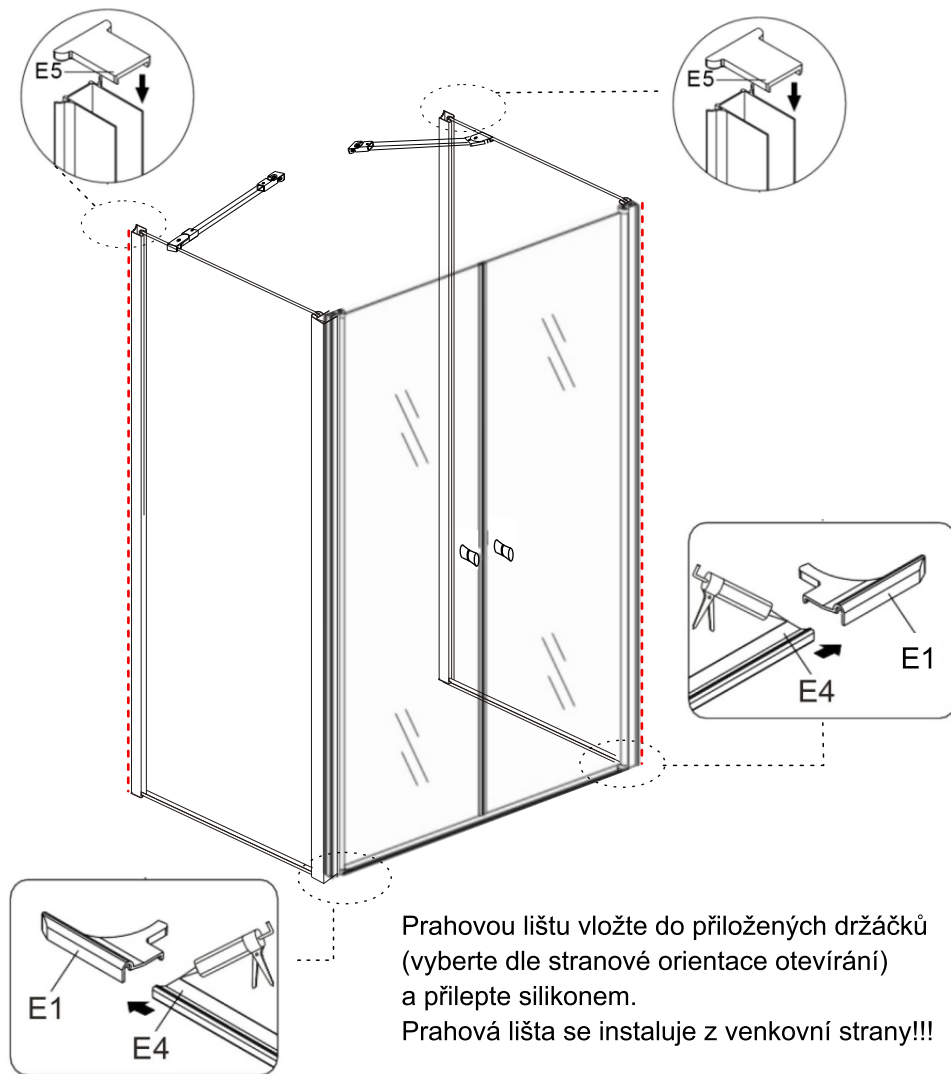
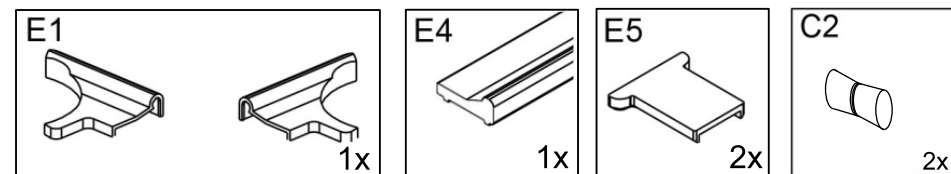
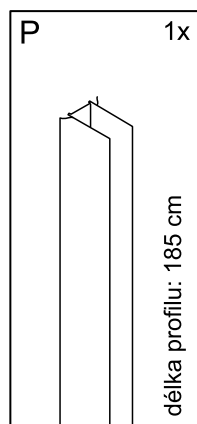
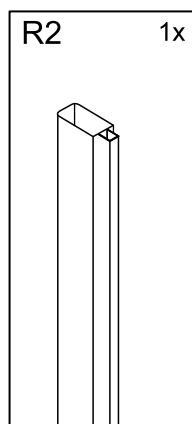
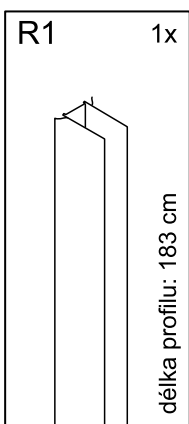
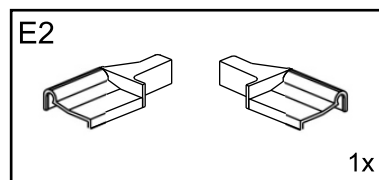
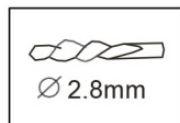
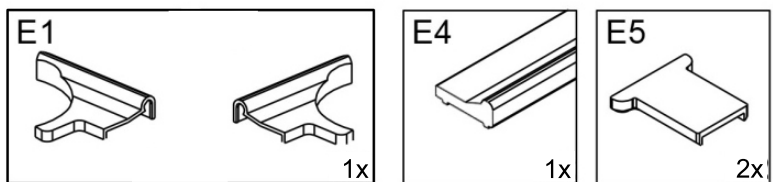
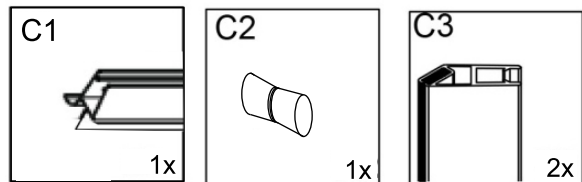
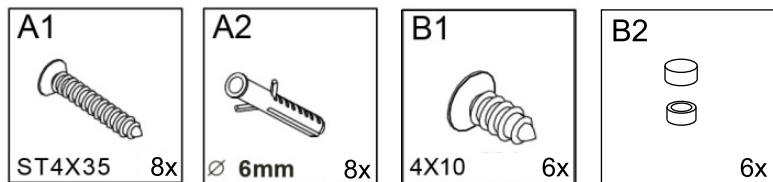
Ošetřené povrchy skla: Produkty se skleněnými výplněmi, které byly vyrobeny se speciální úpravou povrchu, vyžadují zvláštní péči při čištění a údržbě.

1. Pravidelné čištění po sprchování - stáhnutí vody stěrkou
2. Umývání vodou nebo čisticími prostředky, které neobsahují kyselinu octovou

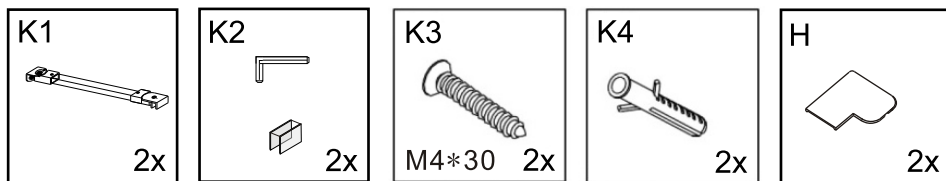
ALFA COMBI



KARTON 1

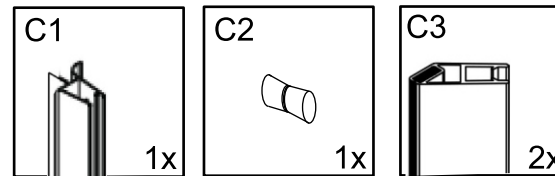
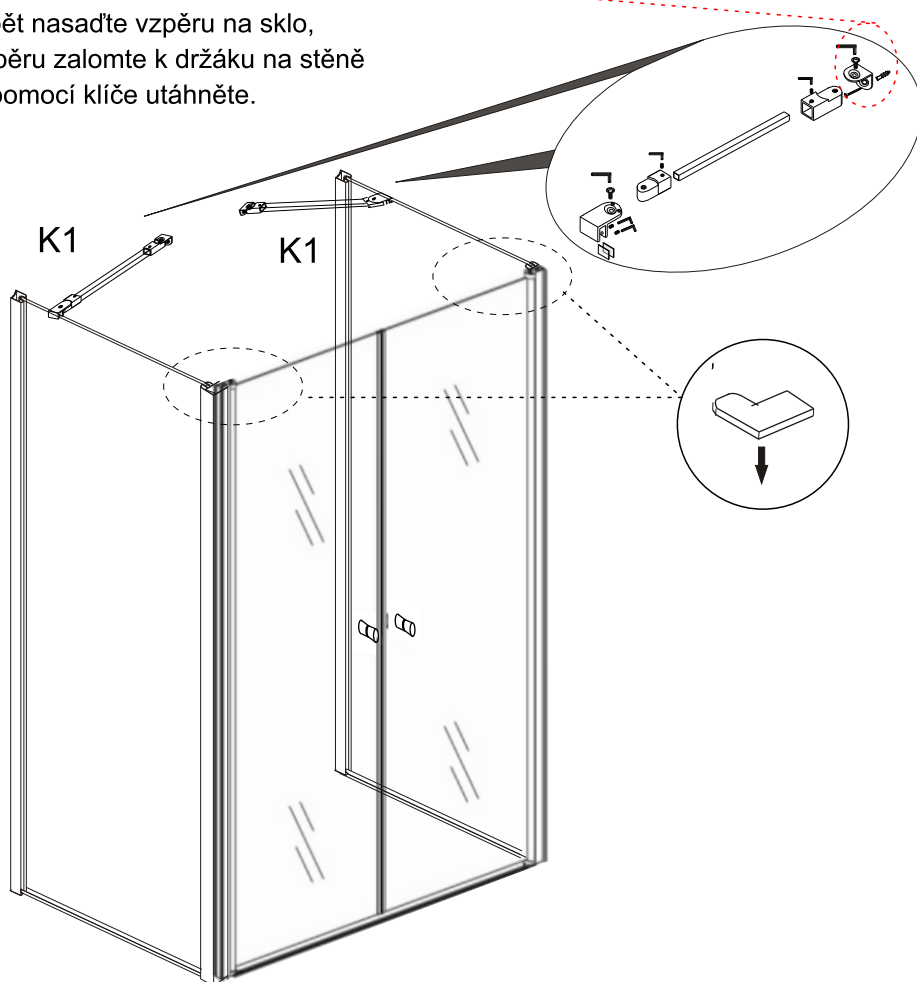


Na závěr sprchový kout z vnější strany **zasilikonujte**.
Před prvním použitím nechejte kout 24 hodin odpočinout :)

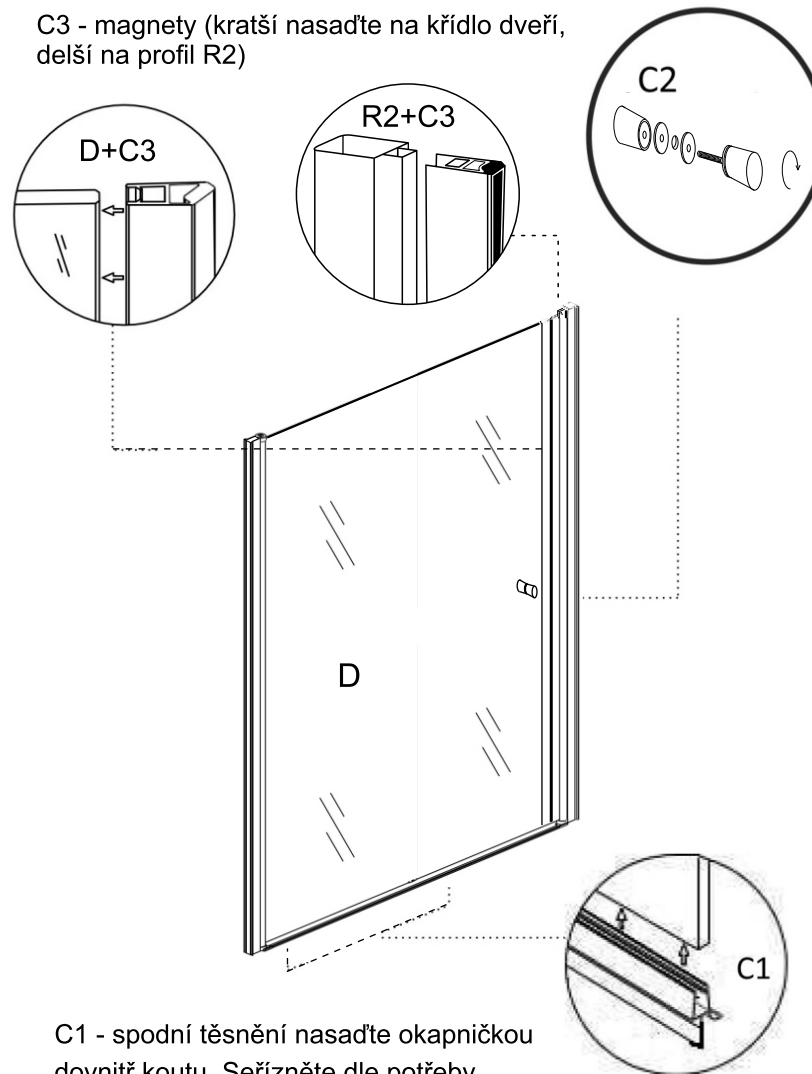


Na sklo (pod vzpěru) umístěte podložku K2.
Nasadte vzpěru na sklo, ohněte na požadovanou délku, aby se dotýkala zdi.
Označte si místo pro navrtání hmoždinky.
Vzpěru sundejte, umístěte hmoždinku na označené místo
a připevněte do ní držák vzpěry, který si pomocí imbus klíče ze vzpěry uvolníte.

Opět nasadte vzpěru na sklo,
vzpěru zalomte k držáku na stěně
a pomocí klíče utáhněte.

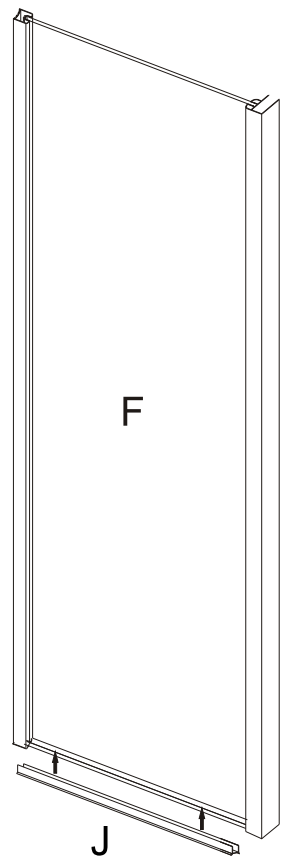
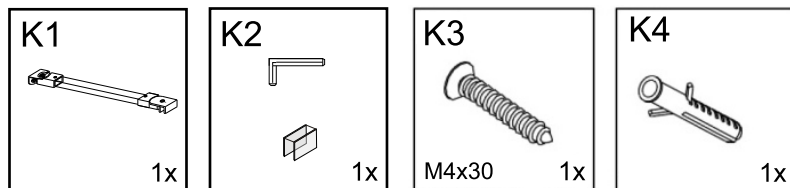
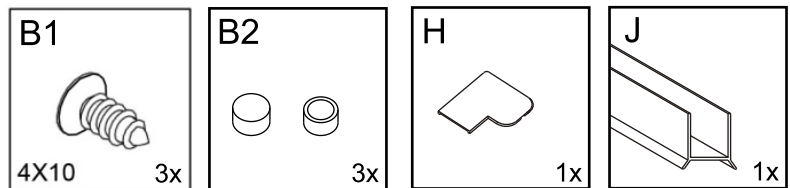


C3 - magnety (kratší nasadte na křídlo dveří,
delší na profil R2)

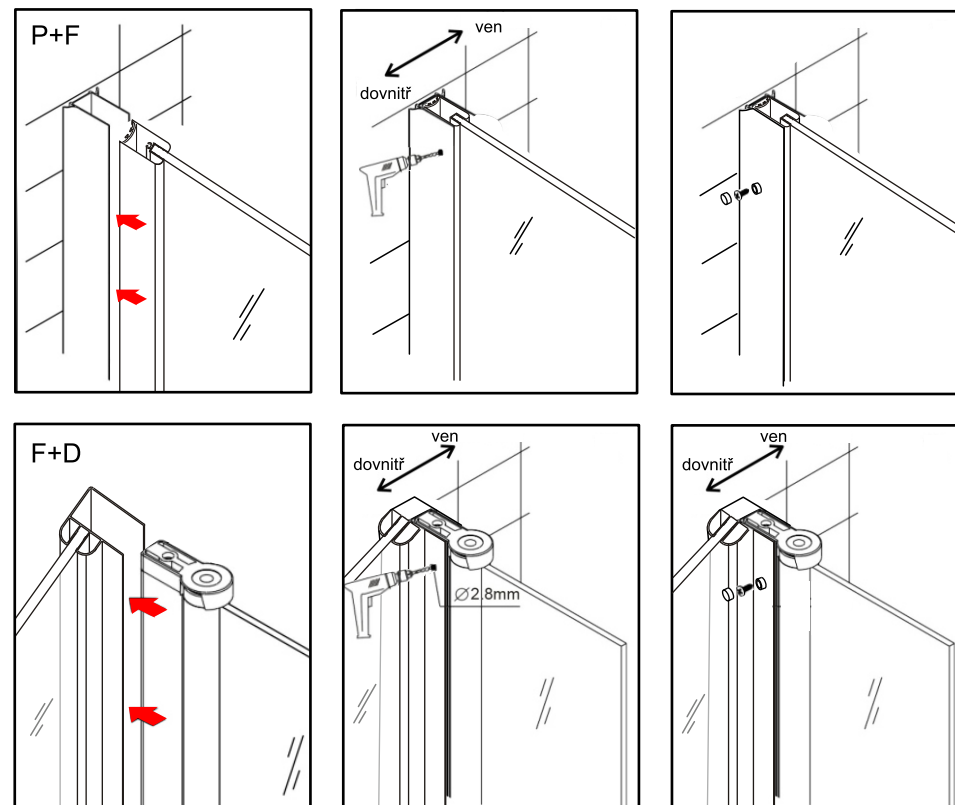


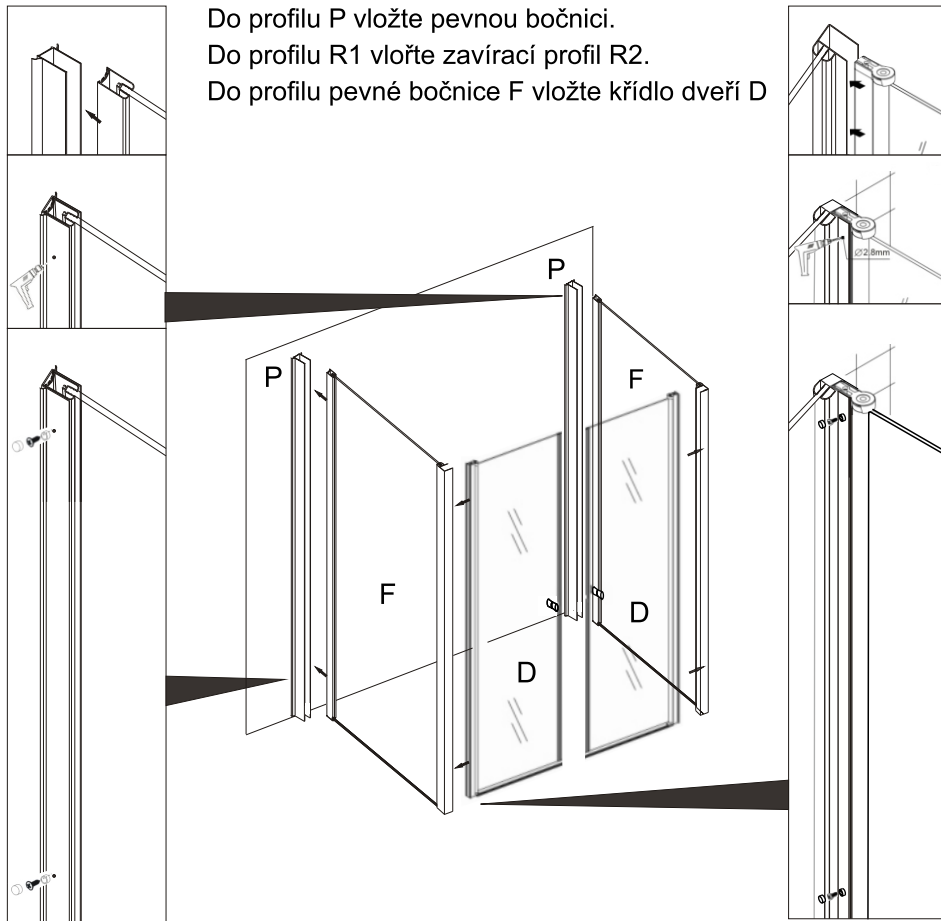
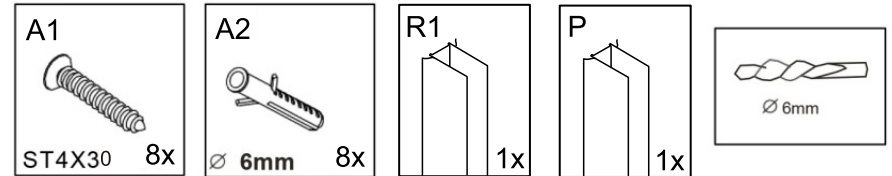
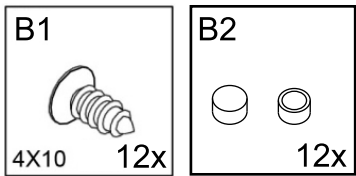
C1 - spodní těsnění nasadte okapničkou
dovnitř koutu. Seřízněte dle potřeby.

KARTON 2



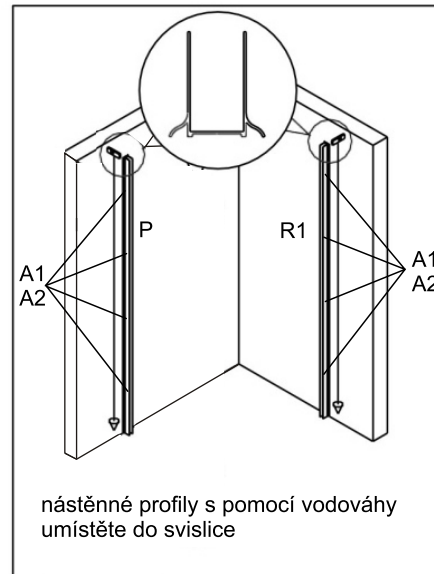
Šroubky rozložte rovnoměrně po celé délce profilů.
 Spojte vždy z vnitřní strany sprchové zástěny!!!
 Na závěr překryjte šroubky přiloženými krytkami.



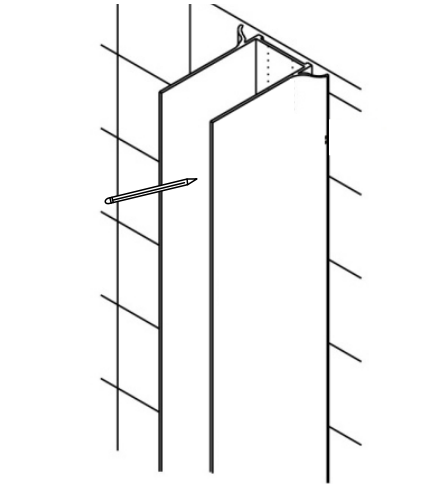


Do profilu P vložte pevnou bočnici.
 Do profilu R1 vložte zavírací profil R2.
 Do profilu pevné bočnice F vložte křídlo dveří D

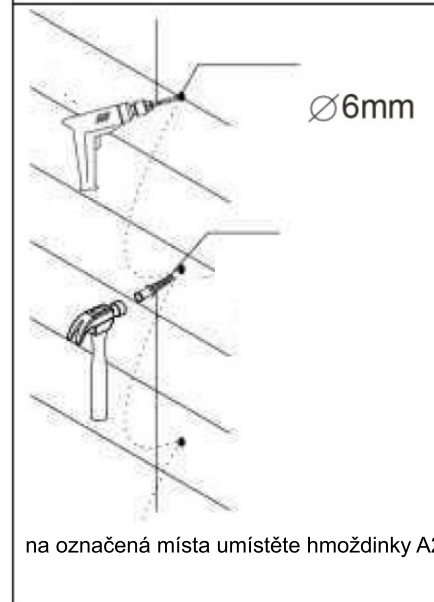
tužkou si označte vyvrtanými otvory
 v profilu místo, kam umístíte hmoždiny



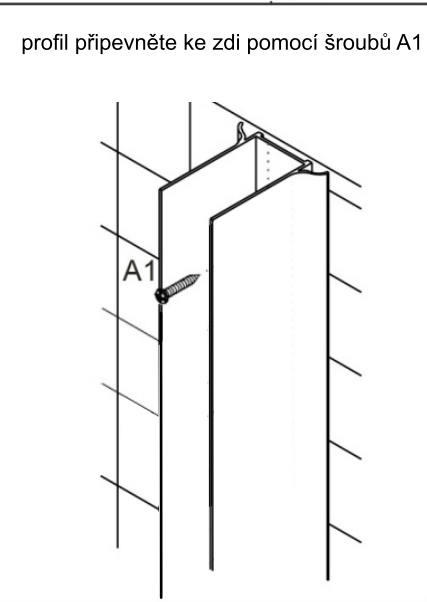
nástěnné profily s pomocí vodováhy
 umístíte do svislice



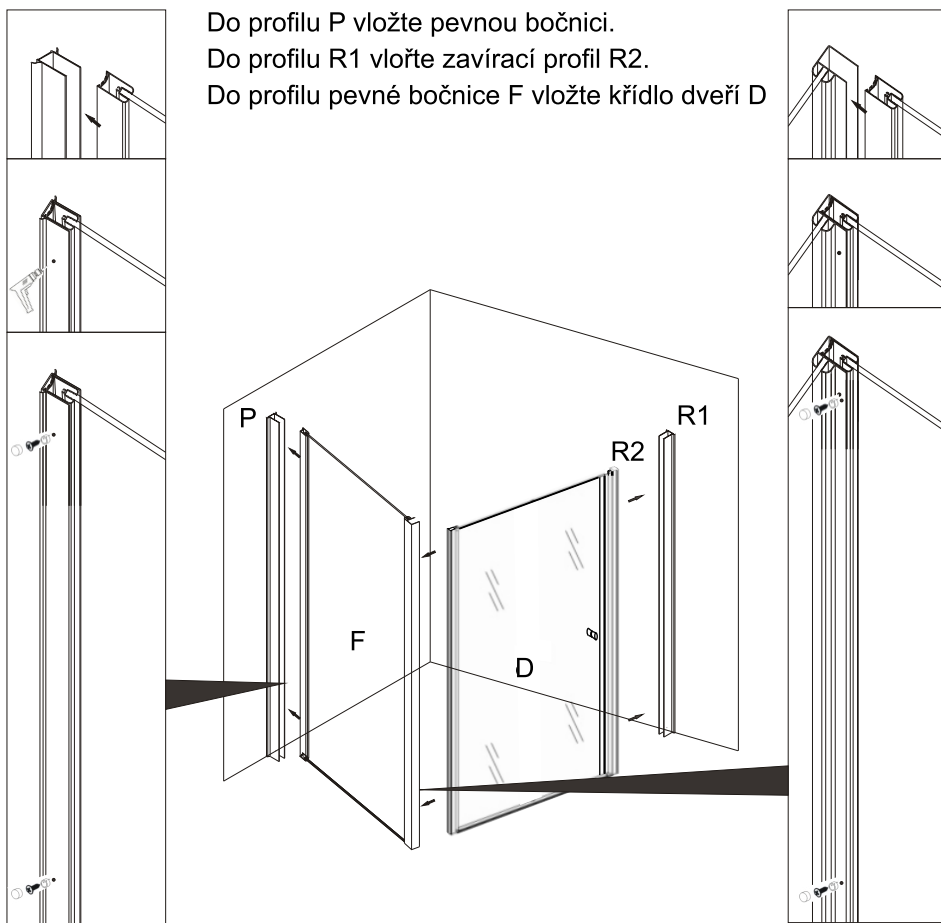
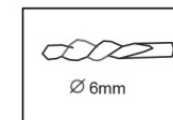
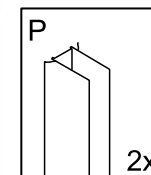
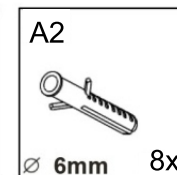
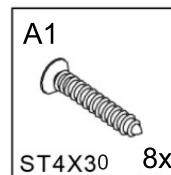
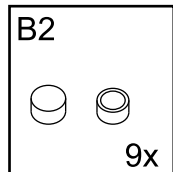
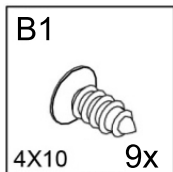
profil připevníte ke zdi pomocí šroubů A1



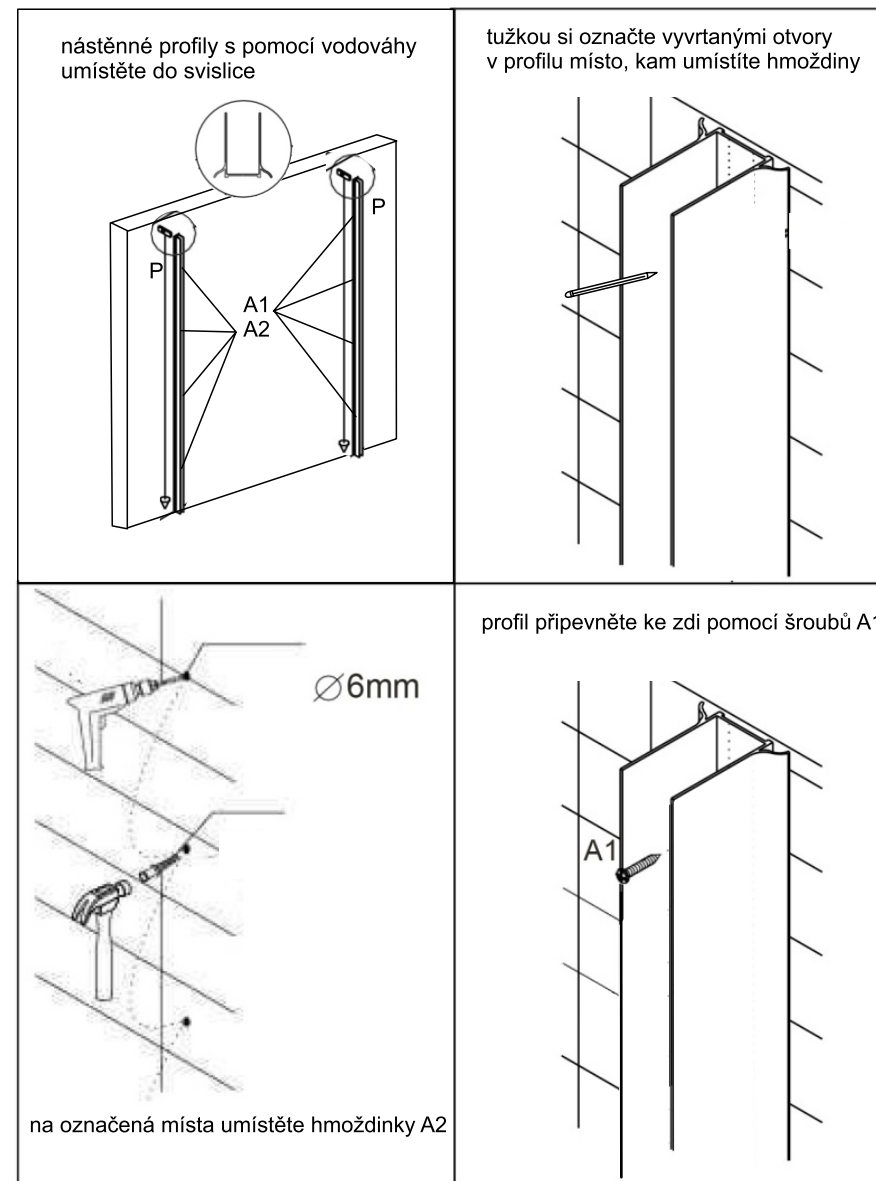
na označená místa umístíte hmoždinky A2



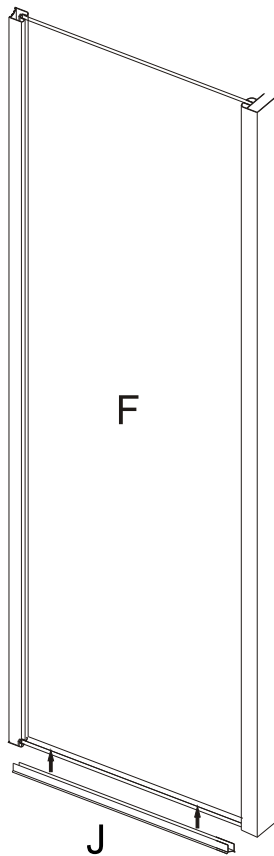
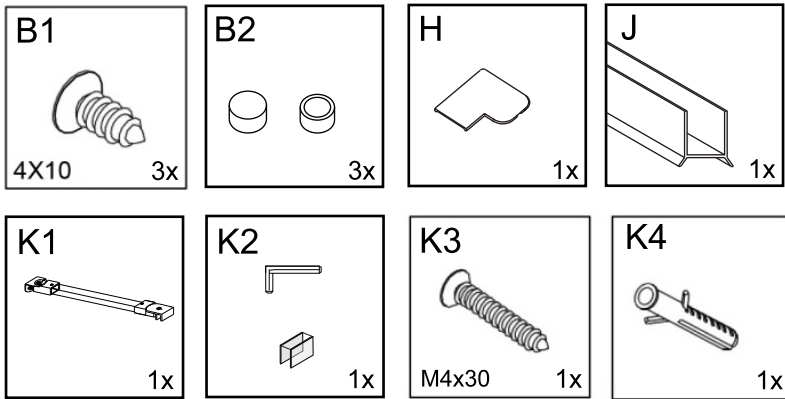
Jakmile budete mít zástěnu složenou na vámi požadované rozměry,
 spojte jednotlivé díly k sobě přiloženými šroubky.
 (3 ks pro spojení P+F, 3 ks pro spojení F+D, 3 ks pro spojení D+F
 a 3 ks pro spojení dílu F+P)



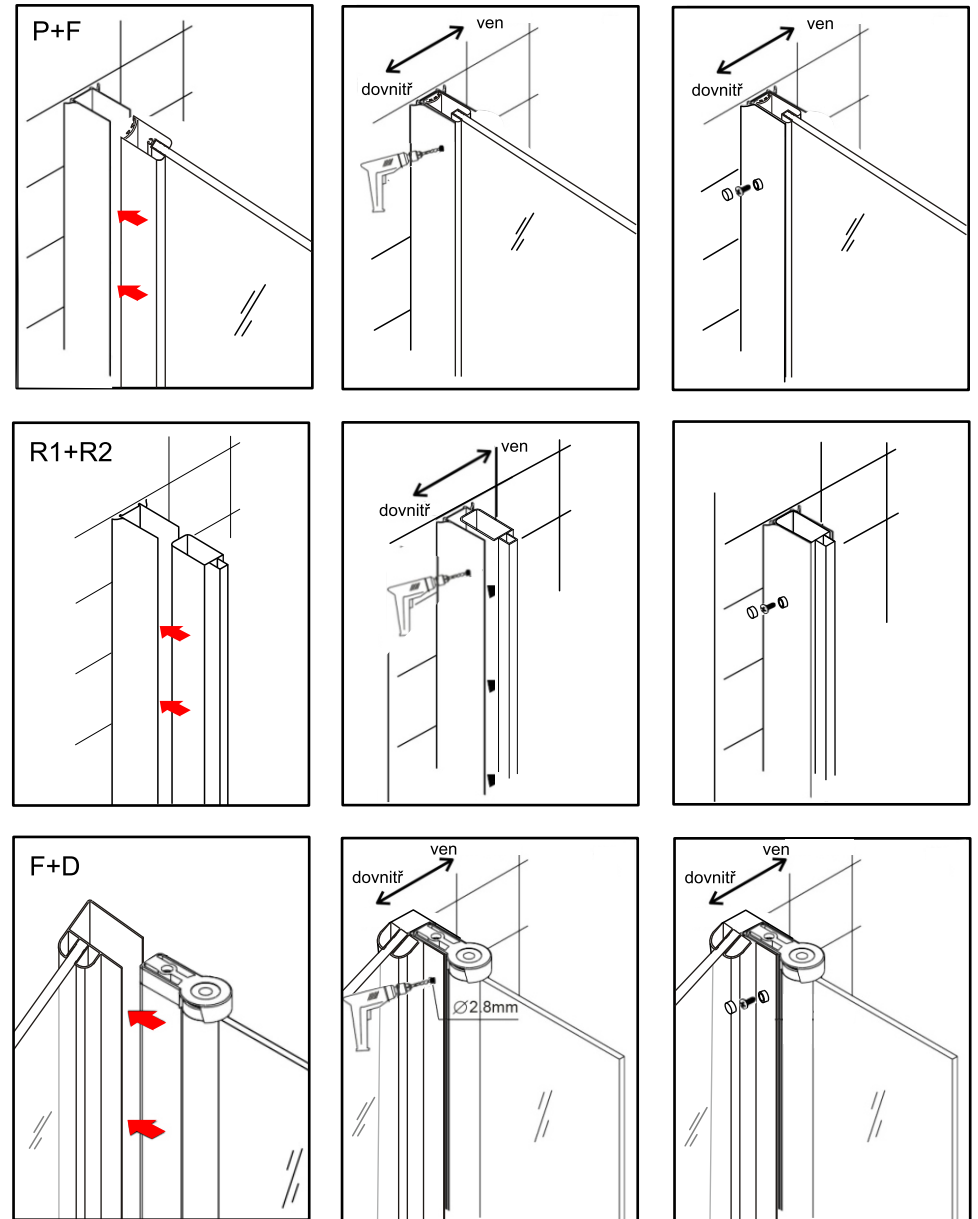
Jakmile budete mít zástěnu složenou na vámi požadované rozměry, spojte jednotlivé díly k sobě přiloženými šroubky.
(3 ks pro spojení P+F, 3 ks pro spojení R1+R2 a 3 ks pro spojení dílu F+D)

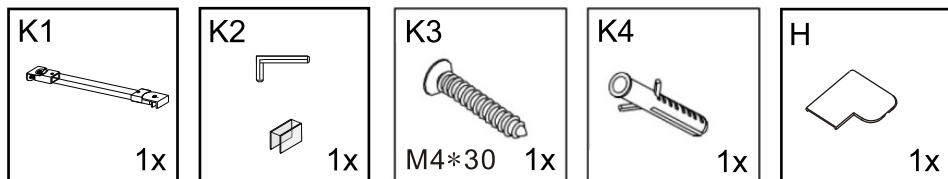


KARTON 2
 (pro model BETA COMBI II budete potřebovat 2 ks kartonu 2)



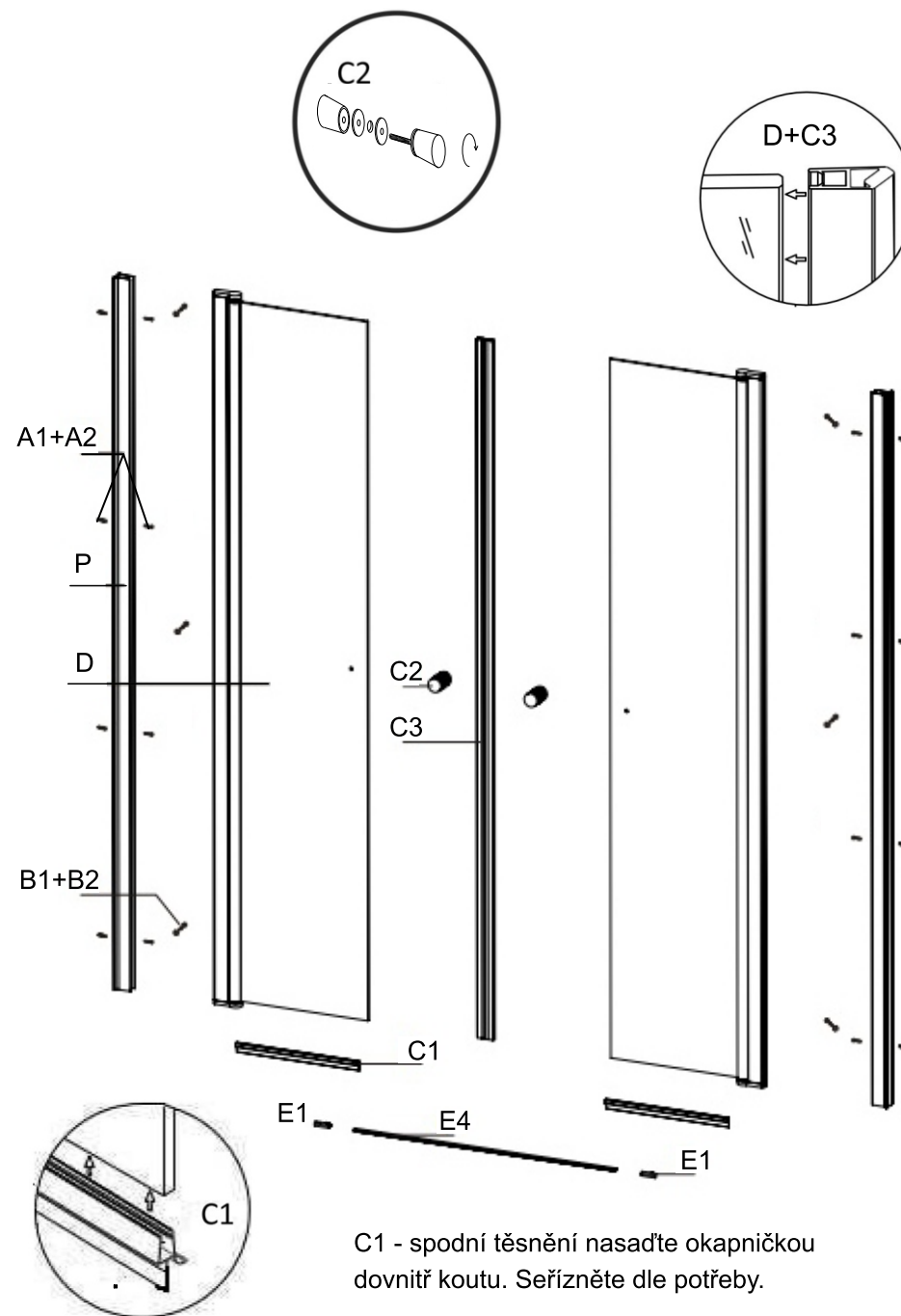
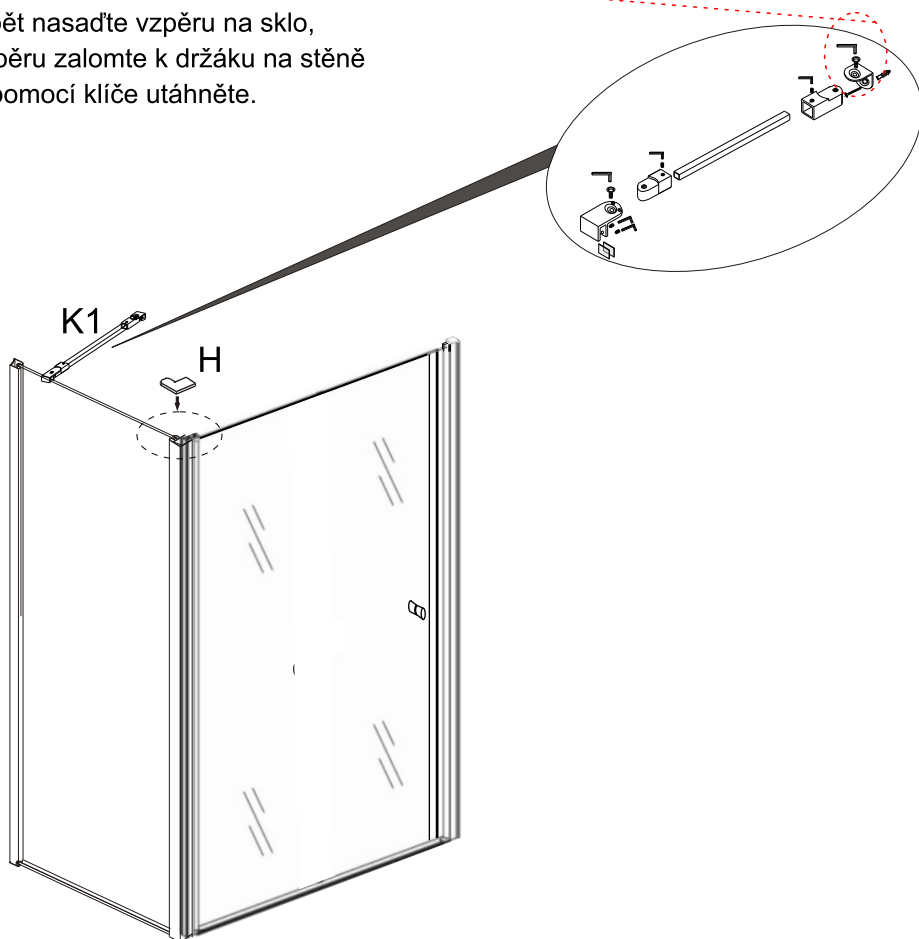
Šroubky rozložte stejnoměrně po celé délce profilů.
 Spojte vždy z vnitřní strany sprchové zástěny!!!
 Na závěr překryjte šroubky přiloženými krytkami.



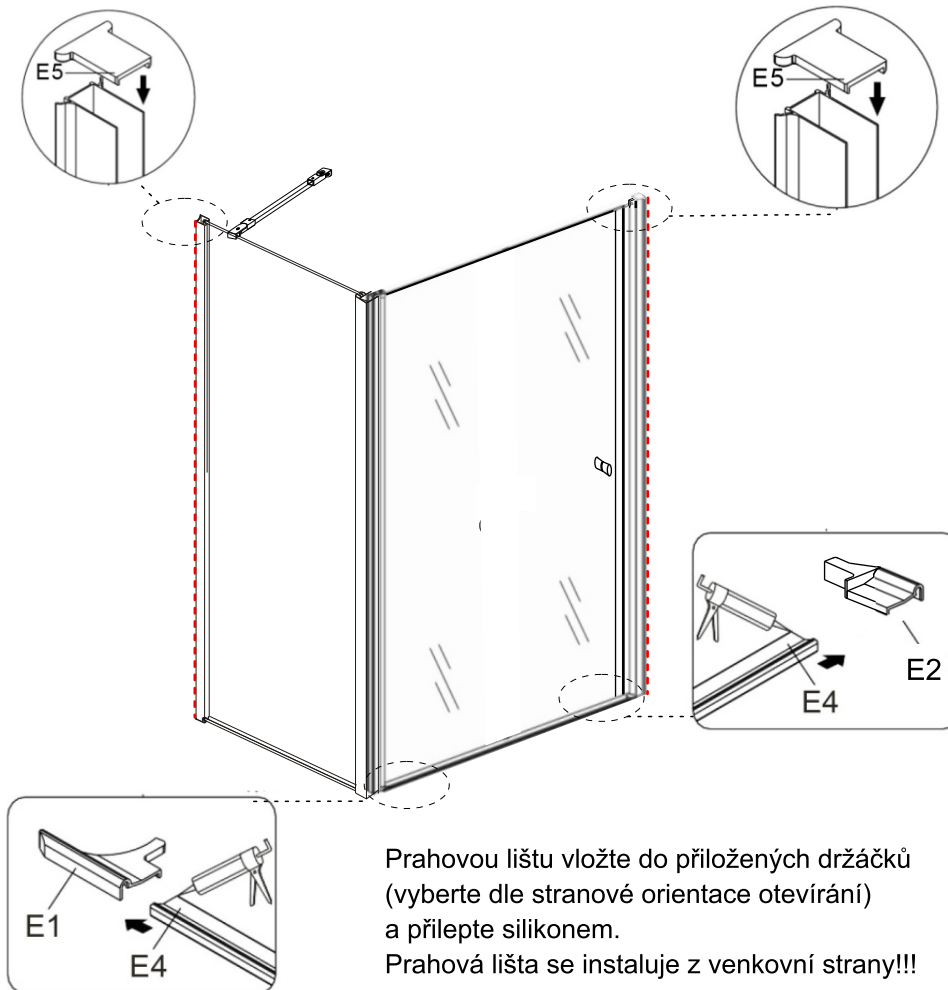
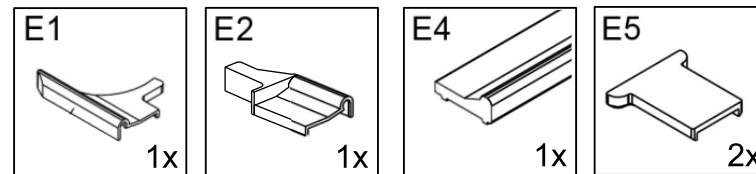
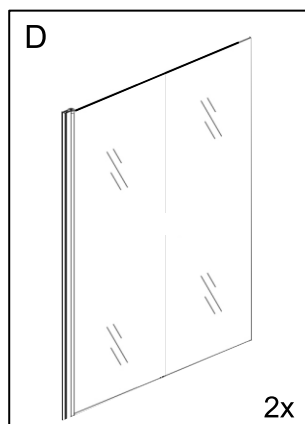
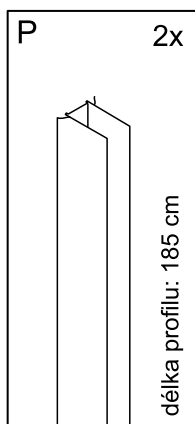
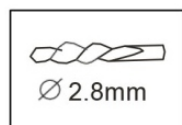
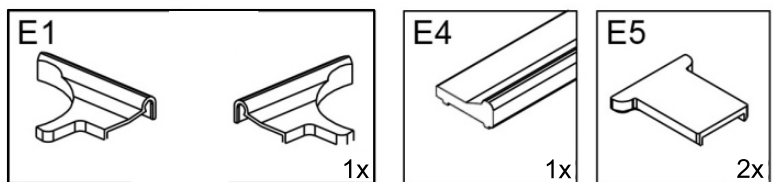
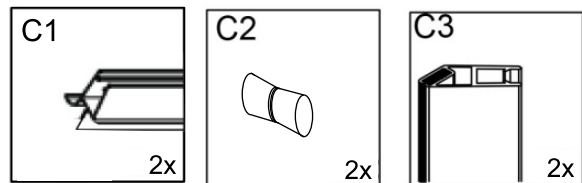
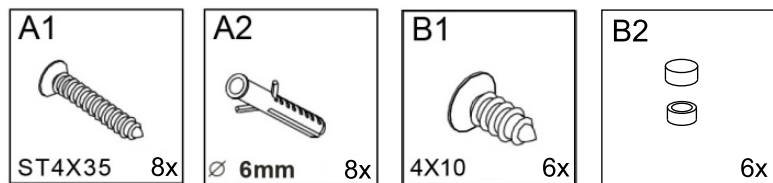


Na sklo (pod vzpěru) umístěte podložku K2.
 Nasadte vzpěru na sklo, ohněte na požadovanou délku, aby se dotýkala zdi.
 Označte si místo pro navrtání hmoždinky.
 Vzpěru sundejte, umístěte hmoždinku na označené místo
 a připevněte do ní držák vzpěry, který si pomocí imbus klíče ze vzpěry uvolníte.

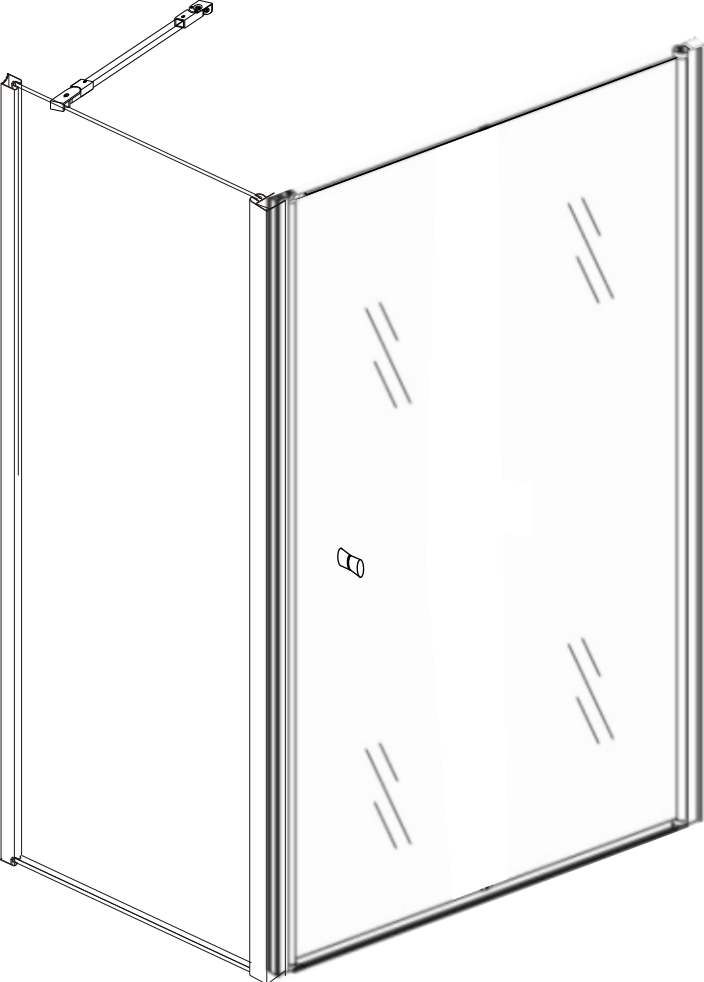
Opět nasadte vzpěru na sklo,
 vzpěru zalomte k držáku na stěně
 a pomocí klíče utáhněte.



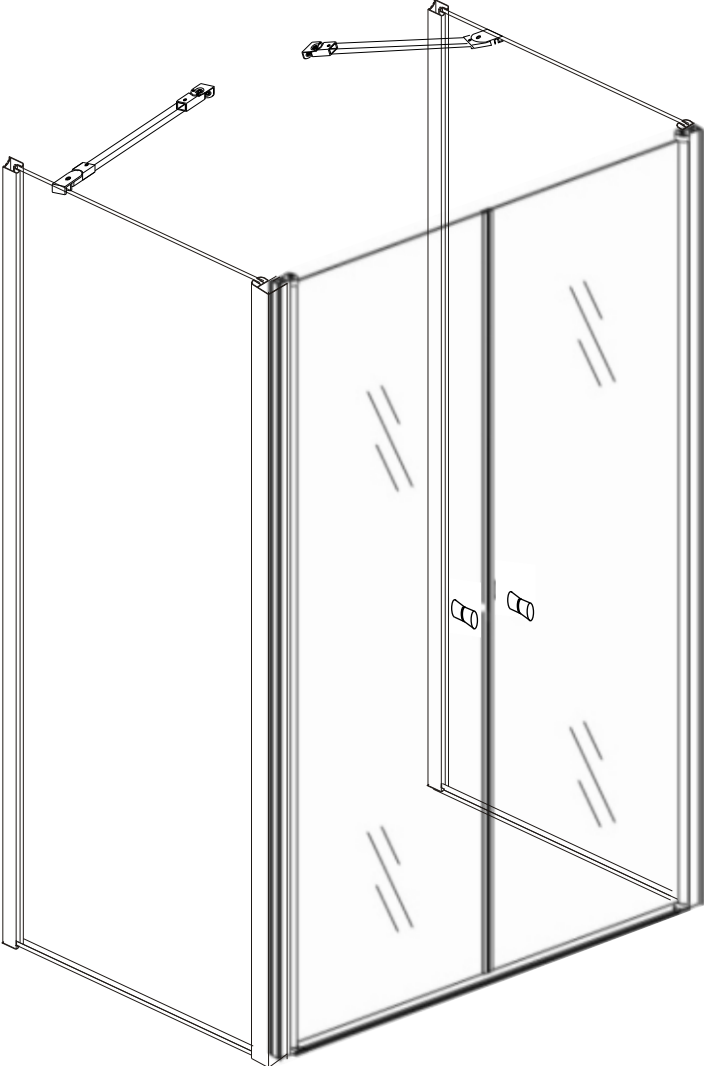
KARTON 1

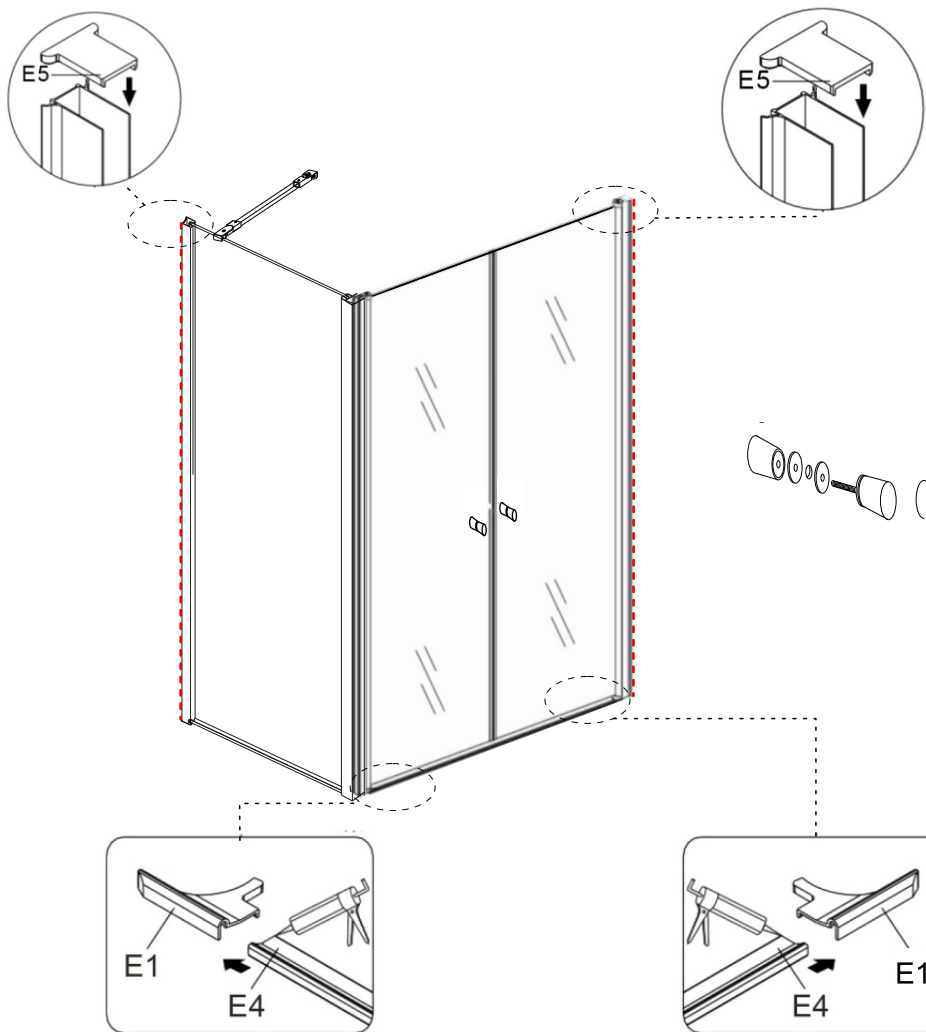
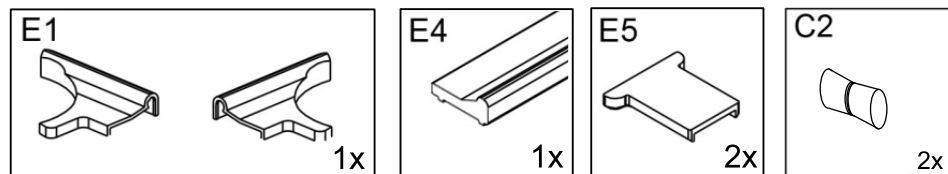


ALFA-V COMBI



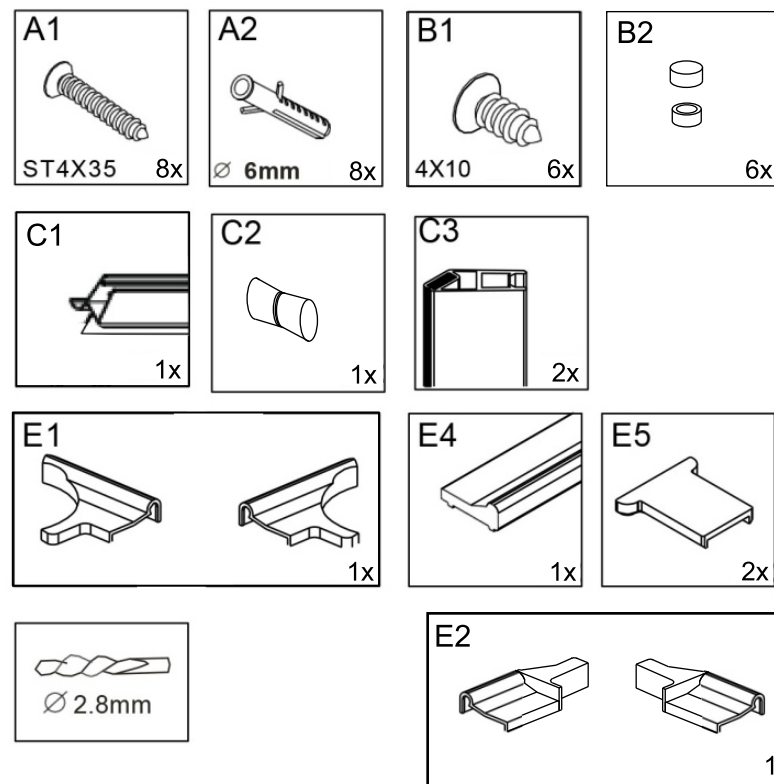
BETA COMBI II



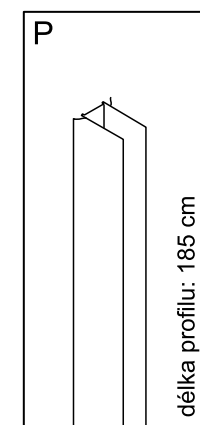
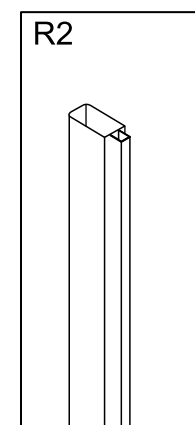
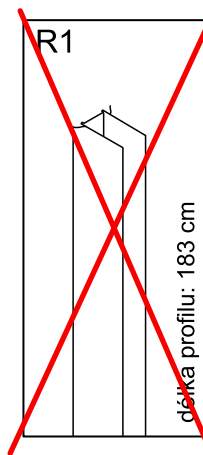


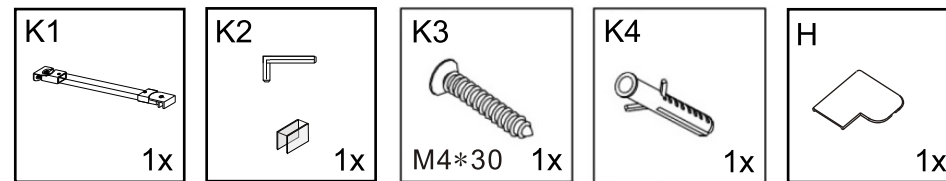
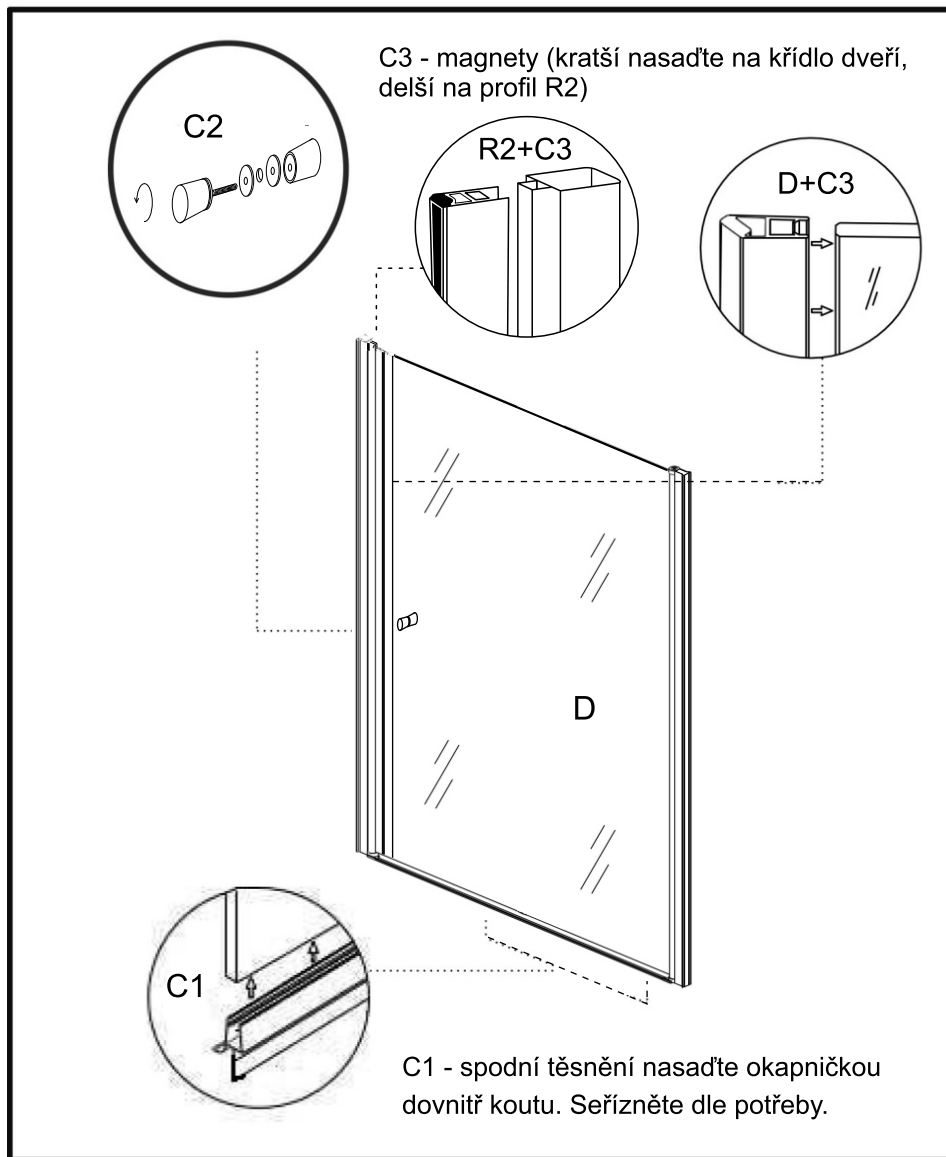
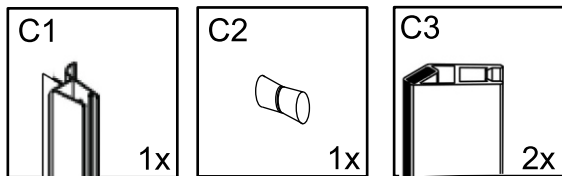
Na závěr sprchový kout z vnější strany **zasilikonujte**.
 Před prvním použitím nechejte kout 24 hodin odpočinout :)

KARTON 1



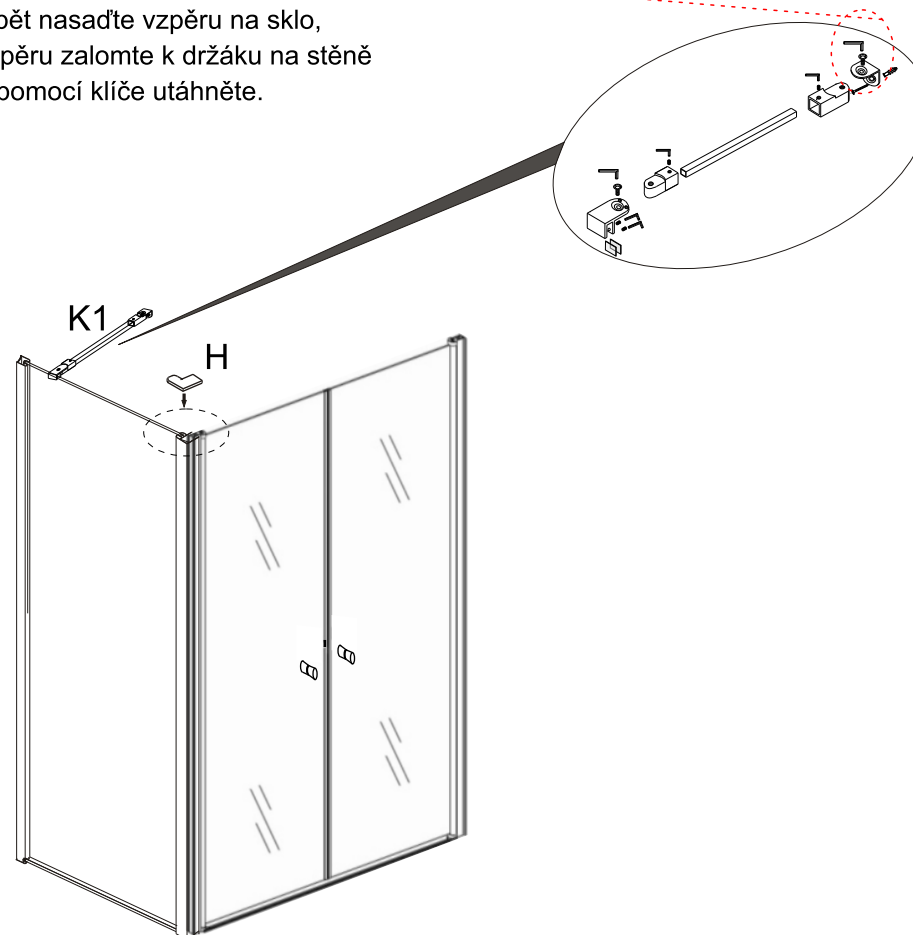
Při montáži této varianty
 nepoužijete tento díl:



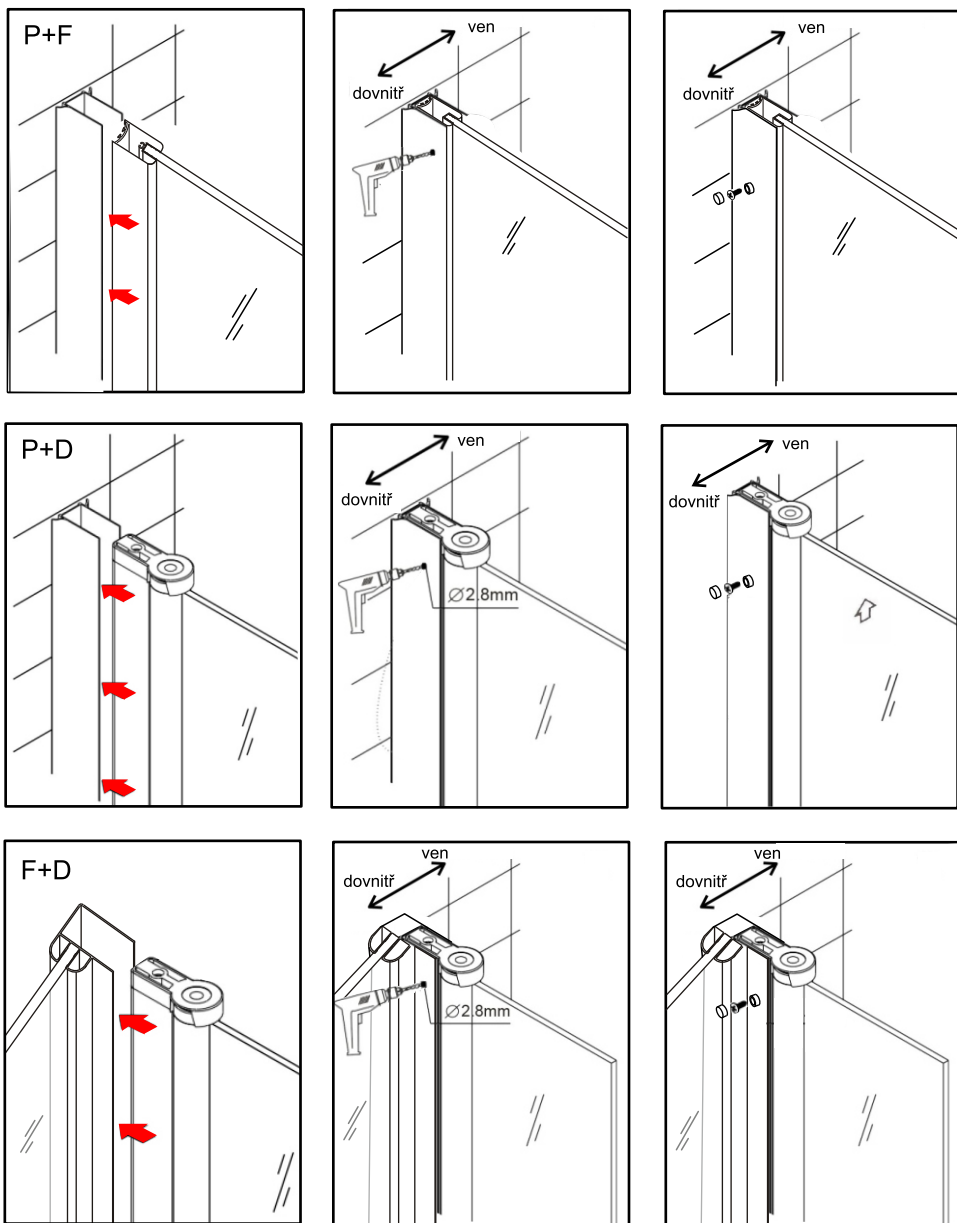


Na sklo (pod vzpěru) umístěte podložku K2.
 Nasadte vzpěru na sklo, ohněte na požadovanou délku, aby se dotýkala zdi.
 Označte si místo pro navrtání hmoždinky.
 Vzpěru sundejte, umístěte hmoždinku na označené místo
 a připevněte do ní držák vzpěry, který si pomocí imbus klíče ze vzpěry uvolníte.

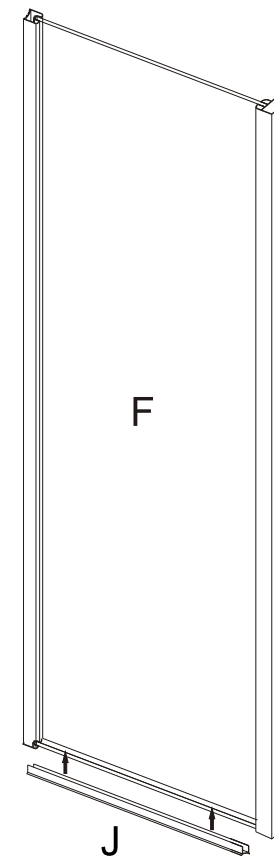
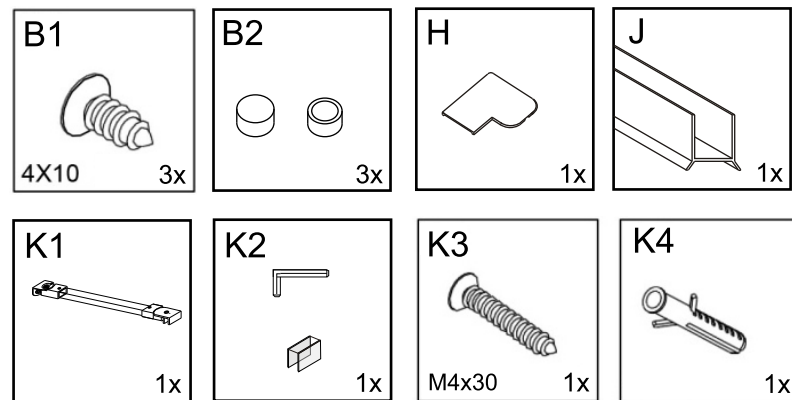
Opět nasadte vzpěru na sklo,
 vzpěru zalomte k držák na stěně
 a pomocí klíče utáhněte.



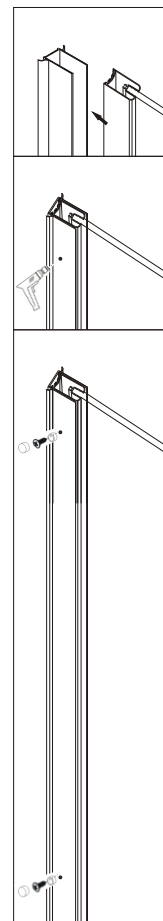
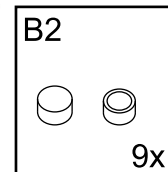
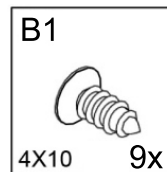
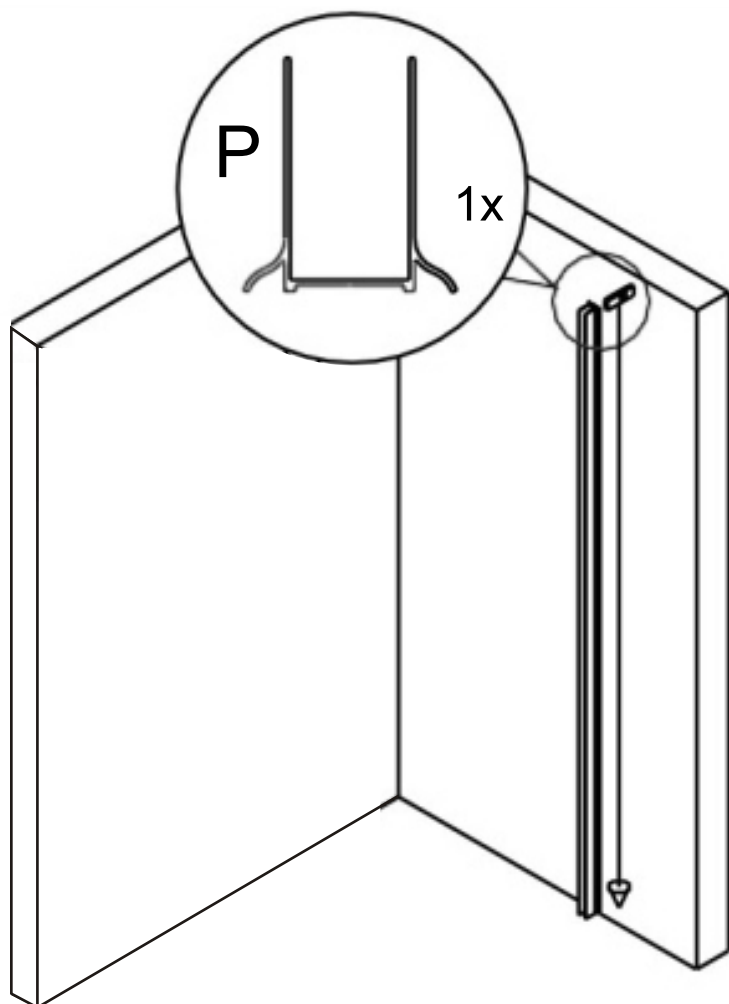
Šroubky rozložte stejnoměrně po celé délce profilů.
 Spojte vždy z vnitřní strany sprchové zástěny!!!
 Na závěr překryjte šroubky přiloženými krytkami.



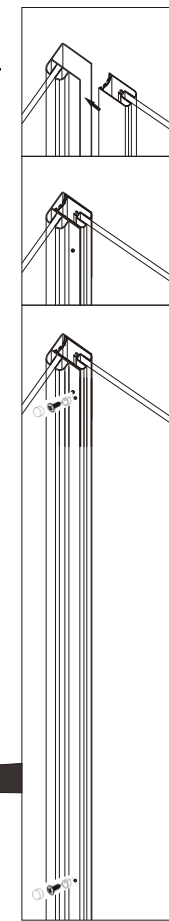
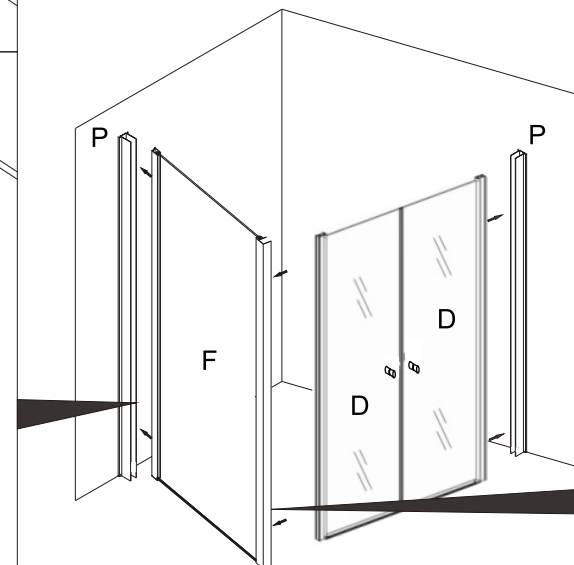
KARTON 2



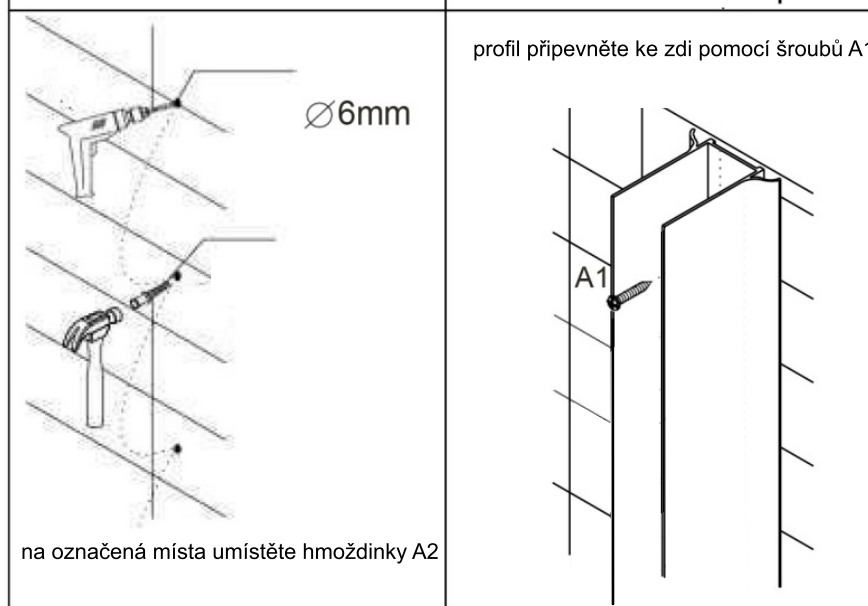
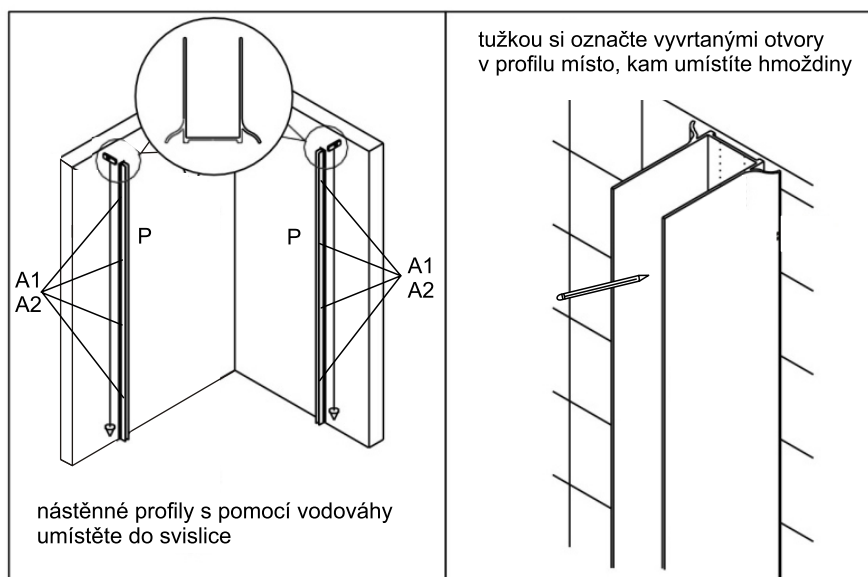
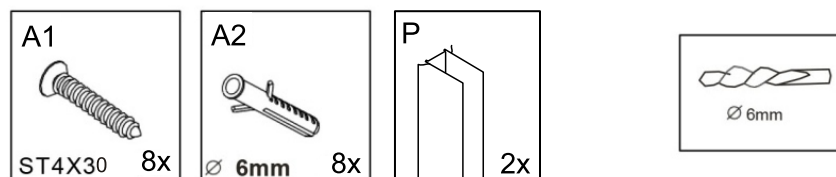
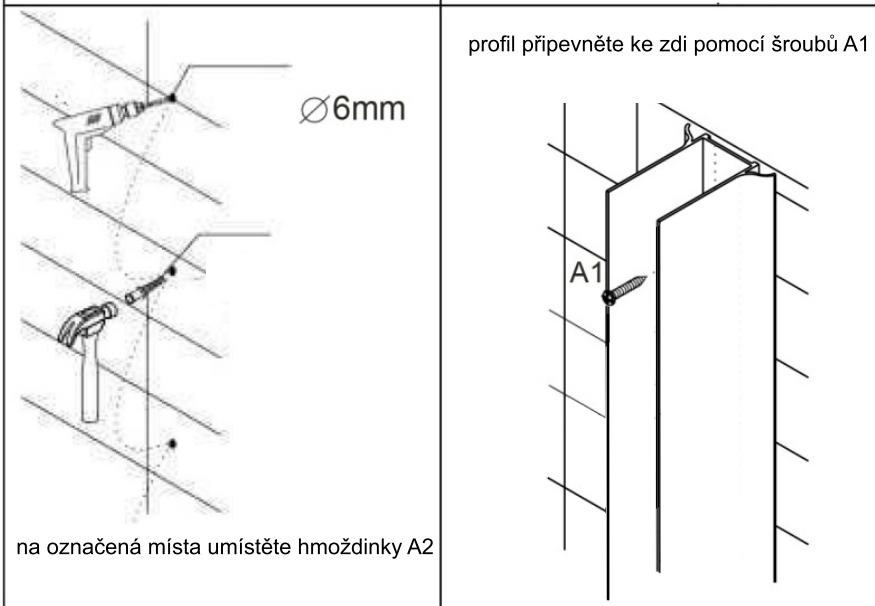
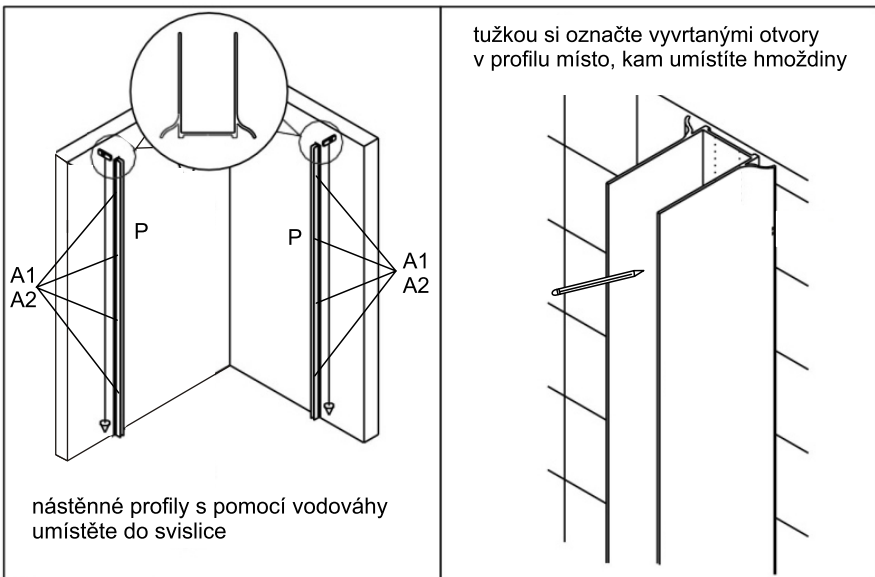
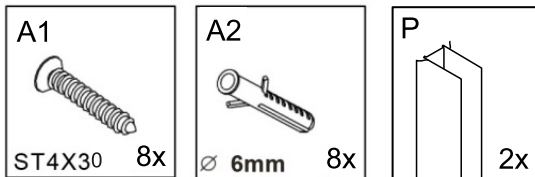
KARTON 3

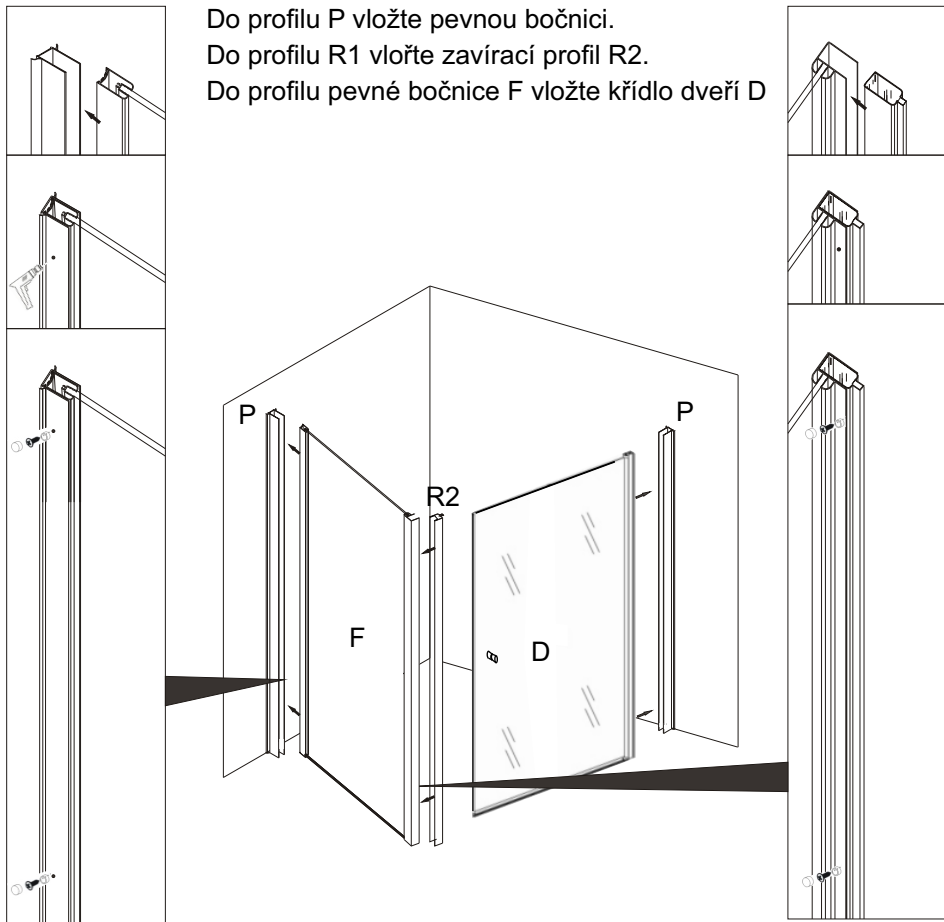
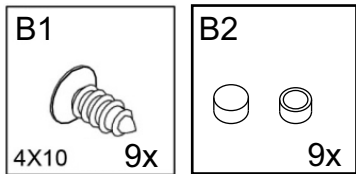


Do profilu P vložte pevnou bočnici.
 Do druhého profilu P vložte jedno křídlo dveří D.
 Do profilu pevné bočnice F vložte křídlo dveří D



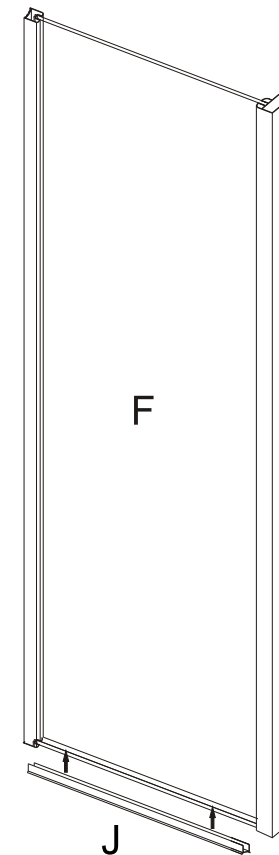
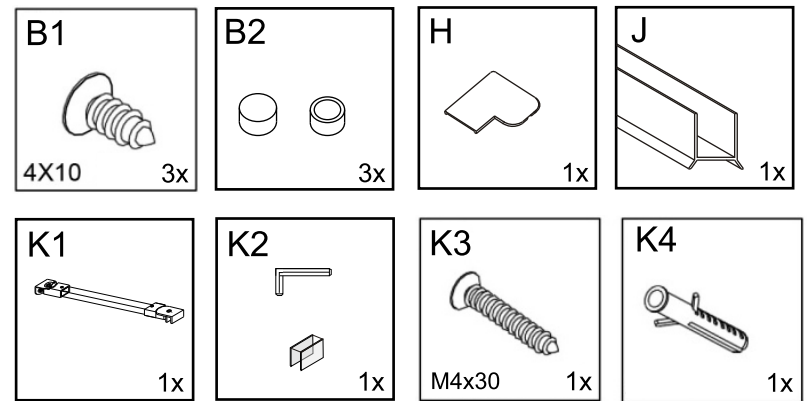
Jakmile budete mít zástěnu složenou na vámi požadované rozměry,
 spojte jednotlivé díly k sobě přiloženými šroubky.
 (3 ks pro spojení P+F, 3 ks pro spojení F+D a 3 ks pro spojení dílu D+P)

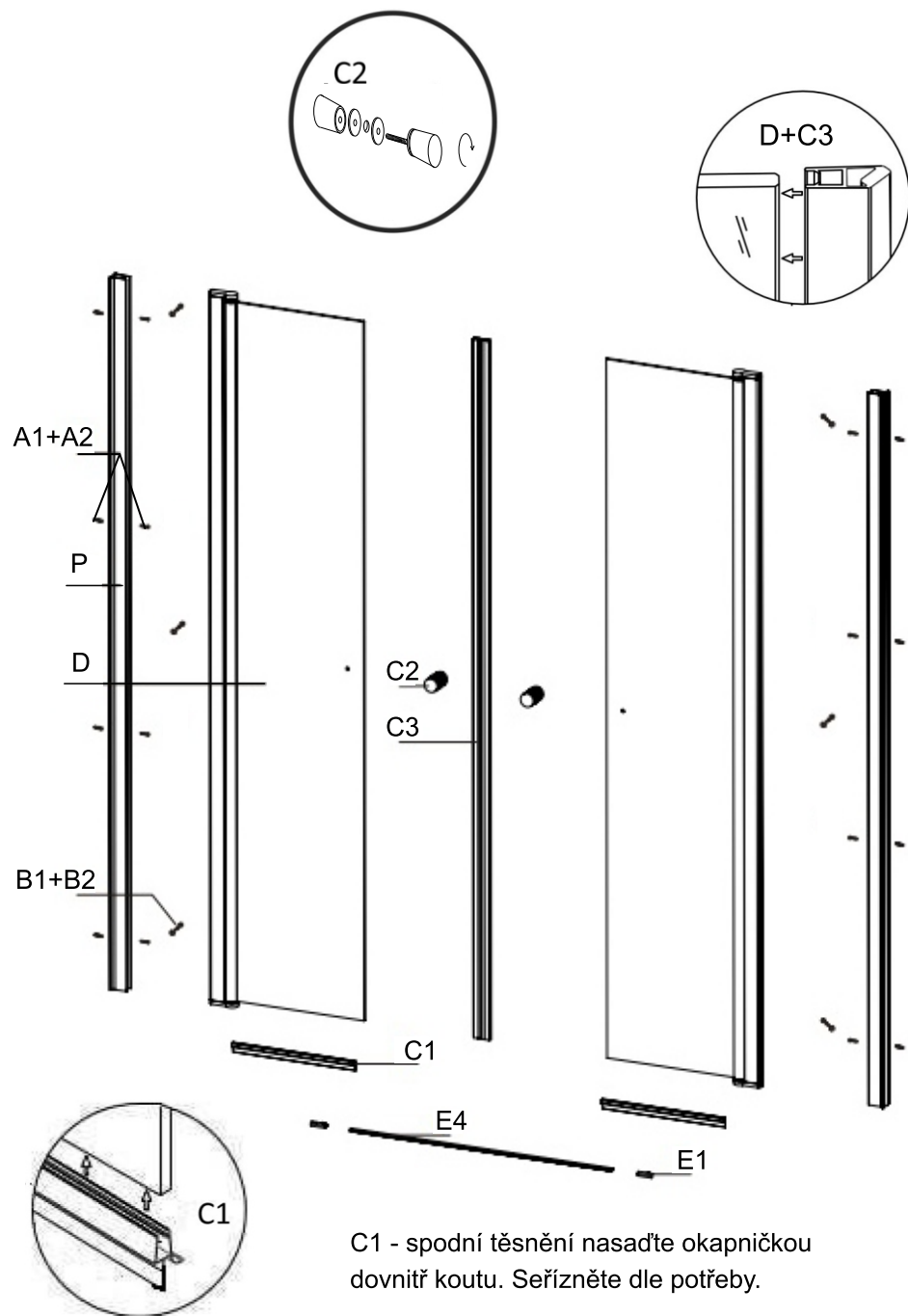




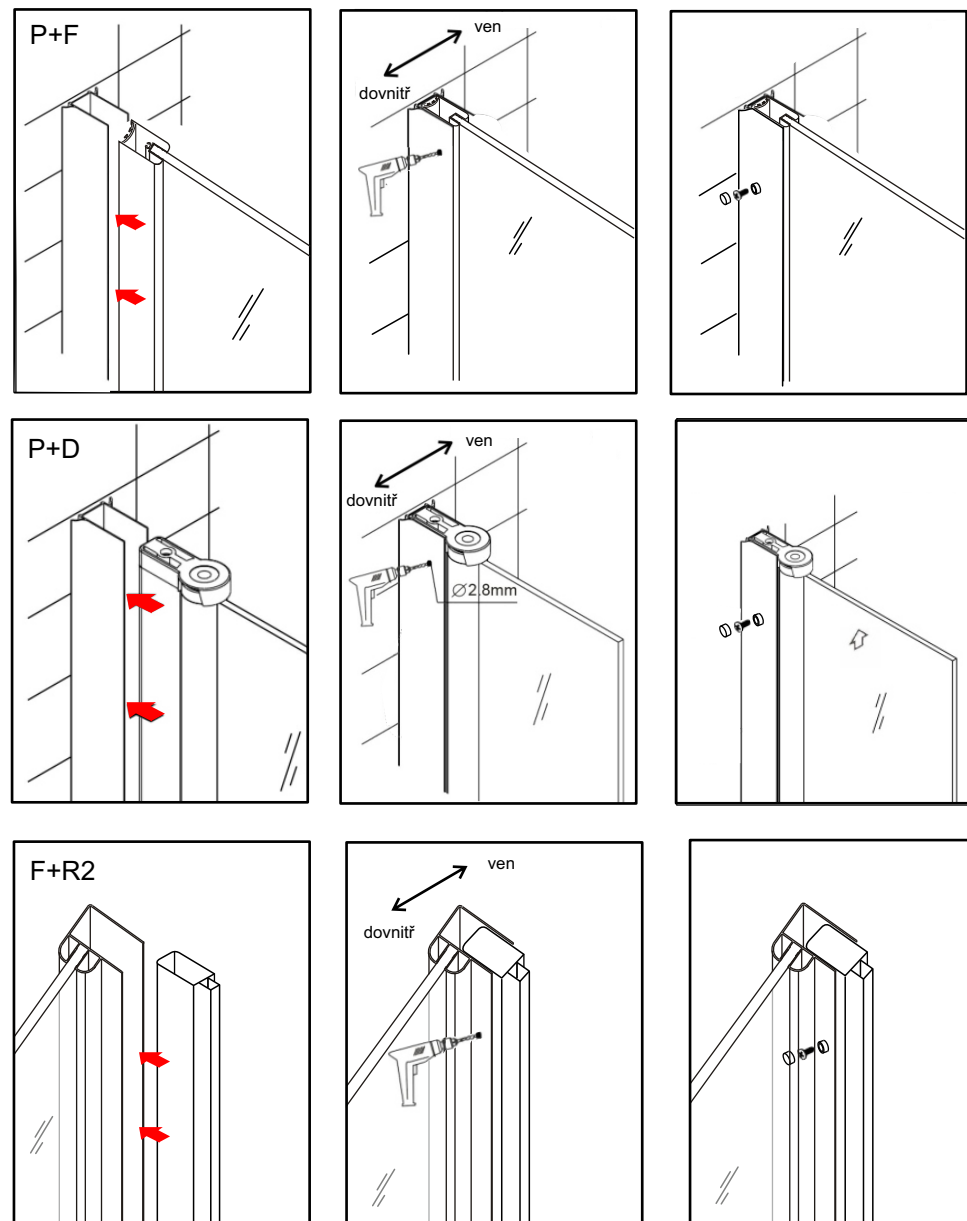
Jakmile budete mít zástěnu složenou na vámi požadované rozměry,
spojte jednotlivé díly k sobě přiloženými šroubky.
(3 ks pro spojení P+F, 3 ks pro spojení F+R2 a 3 ks pro spojení dílu P+D)

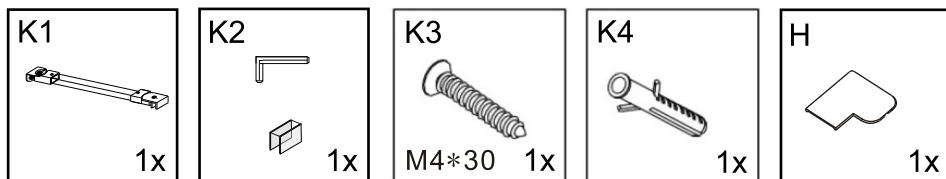
KARTON 2





Šroubky rozložte rovnoměrně po celé délce profilů.
Spojte vždy z vnitřní strany sprchové zástěny!!!
Na závěr překryjte šroubky přiloženými krytkami.





Na sklo (pod vzpěru) umístěte podložku K2.

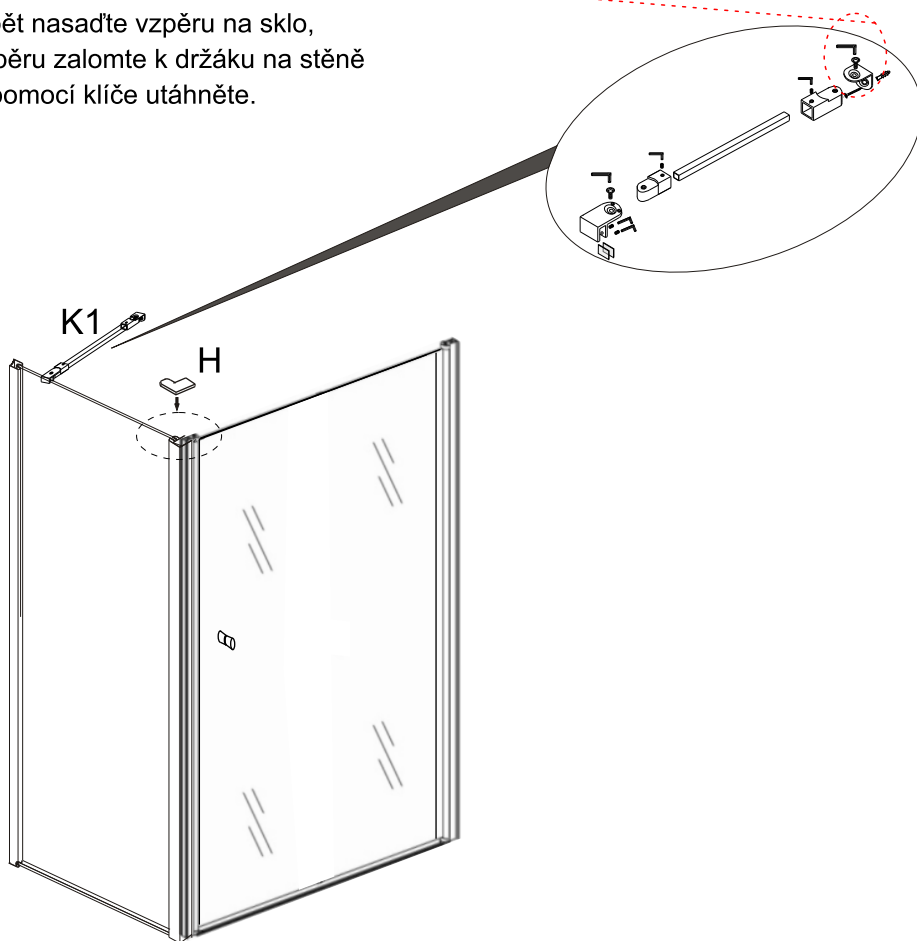
Nasadte vzpěru na sklo, ohněte na požadovanou délku, aby se dotýkala zdi.

Označte si místo pro navrtání hmoždinky.

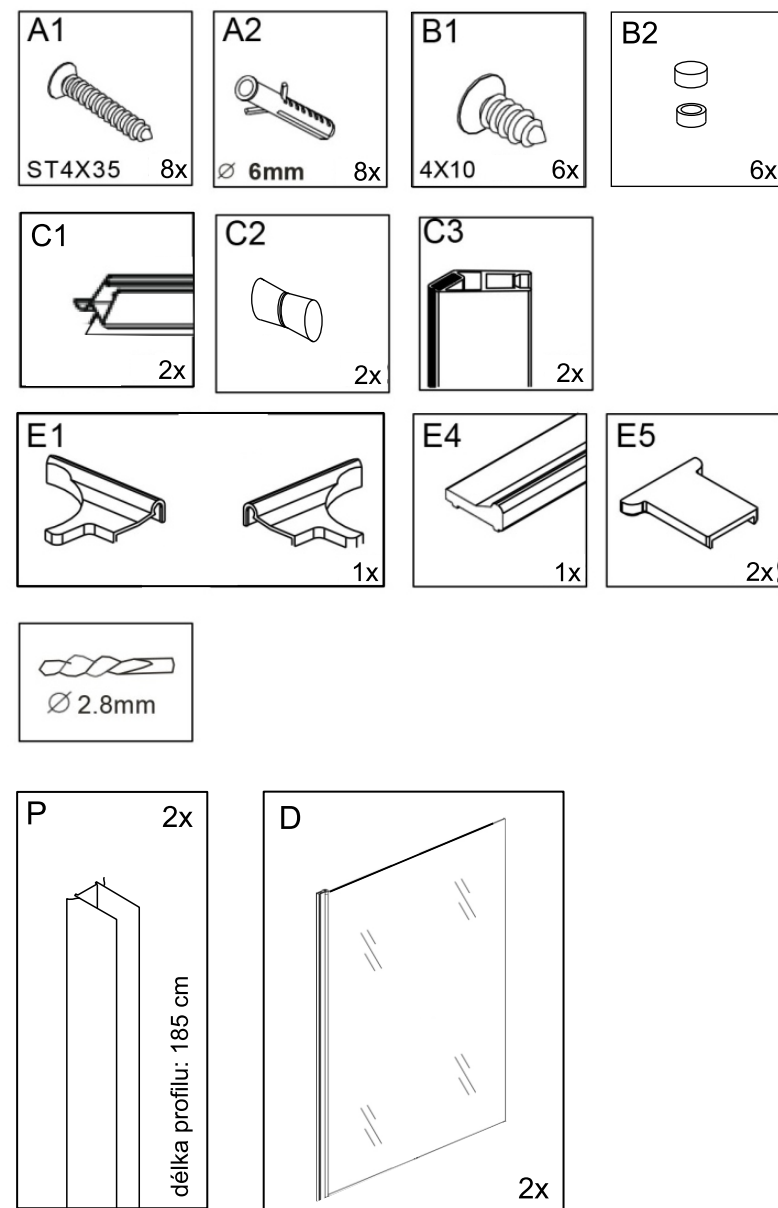
Vzpěru sundejte, umístěte hmoždinku na označené místo

a připevněte do ní držák vzpěry, který si pomocí imbus klíče ze vzpěry uvolníte.

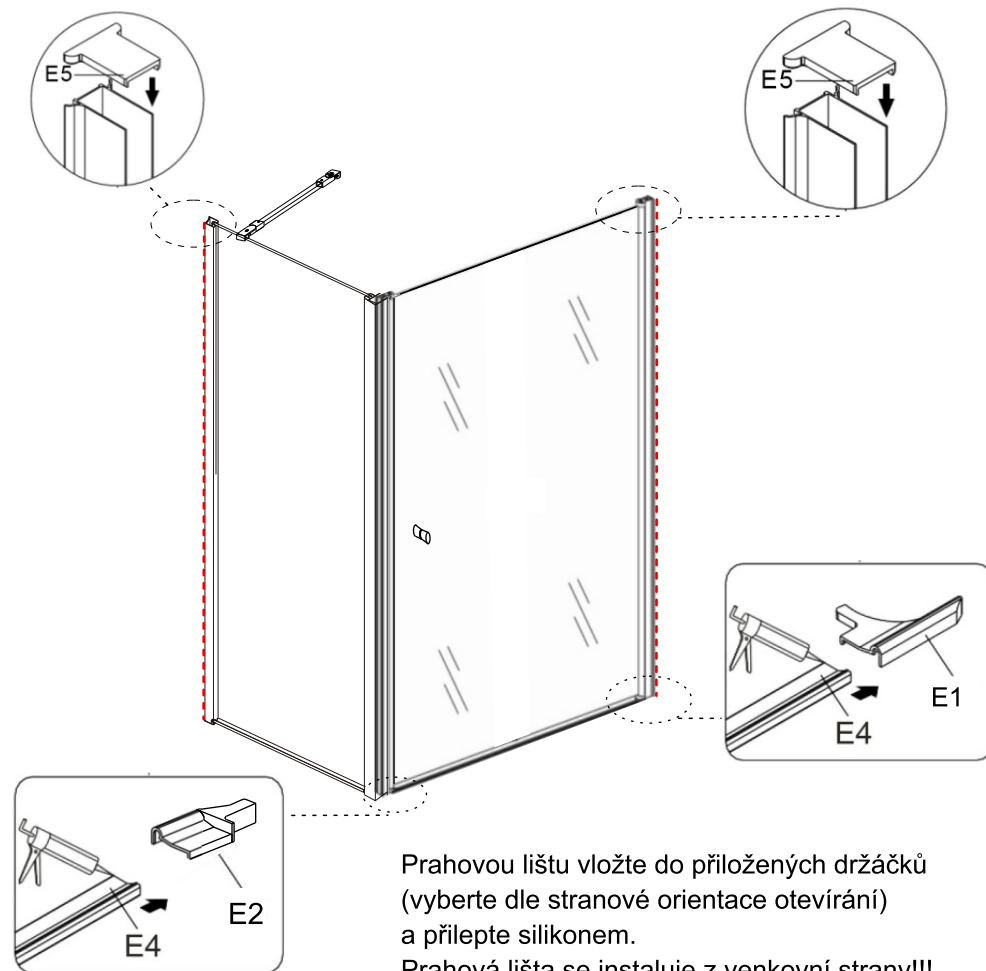
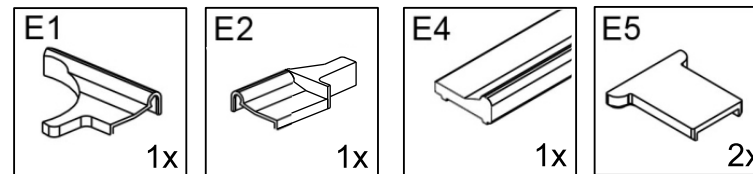
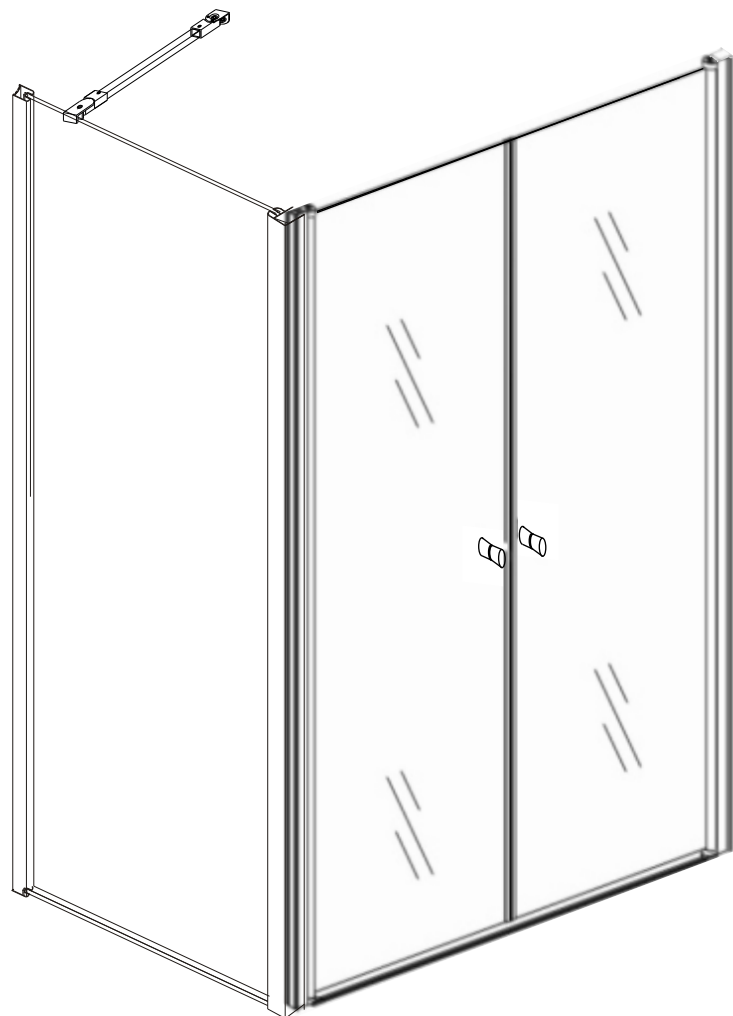
Opět nasadte vzpěru na sklo,
vzpěru zalomte k držáku na stěně
a pomocí klíče utáhněte.



KARTON 1



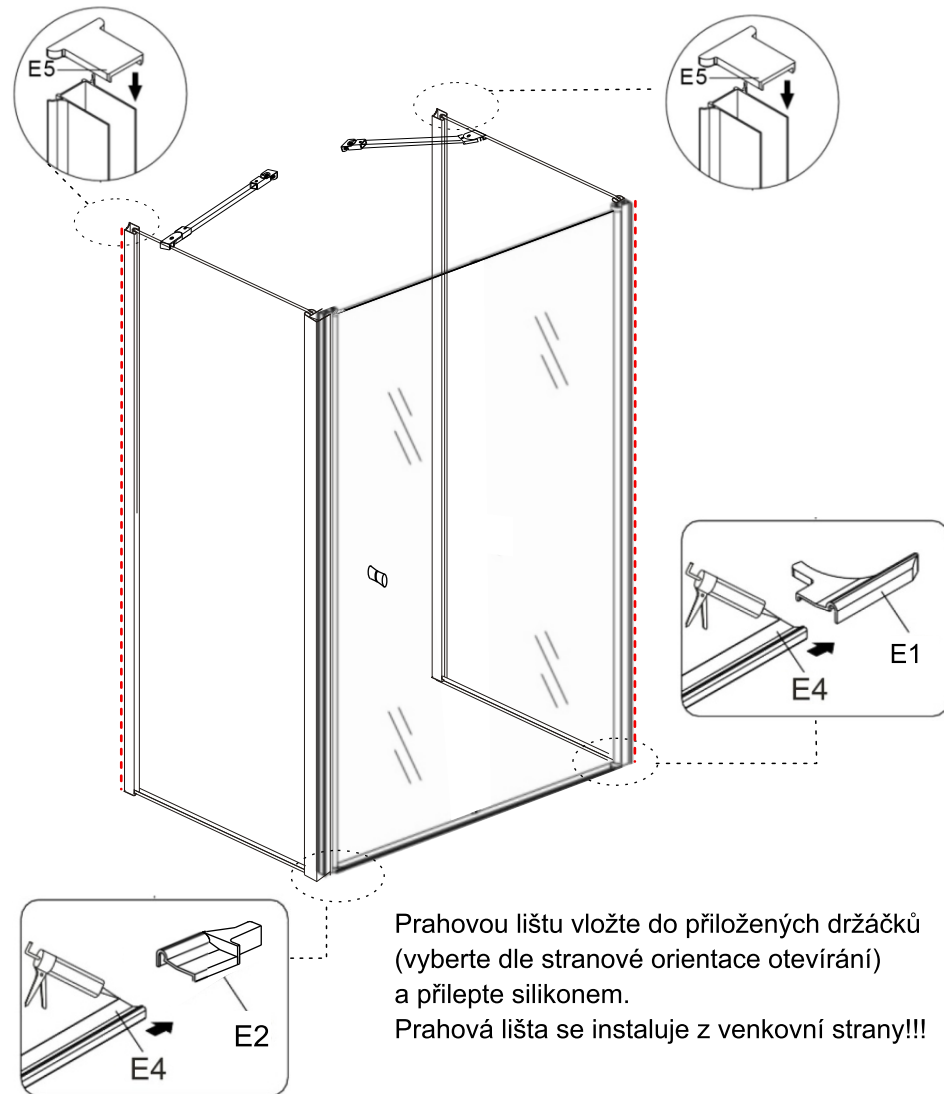
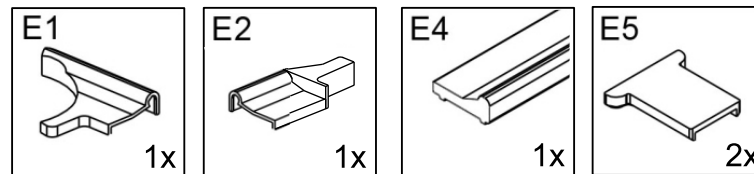
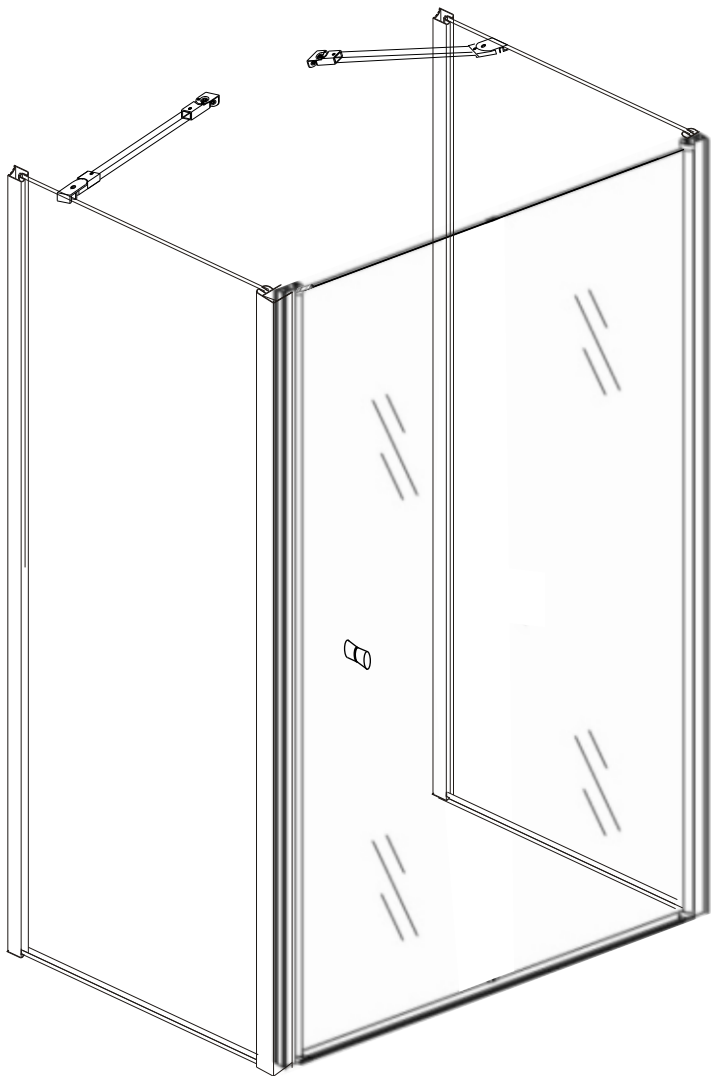
BETA COMBI



Prahovou lištu vložte do přiložených držáčků (vyberte dle stranové orientace otevírání) a přilepte silikonem. Prahová lišta se instaluje z venkovní strany!!!

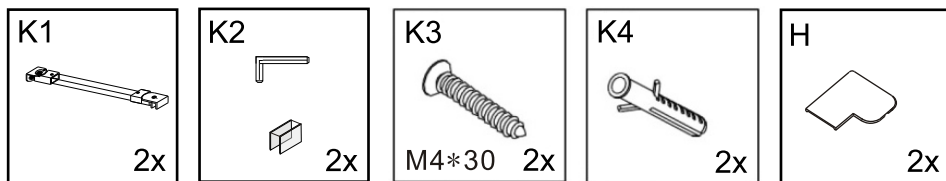
Na závěr sprchový kout z vnější strany **zasilikonujte**.
Před prvním použitím nechte kout 24 hodin odpočinout :)

ALFA COMBI II



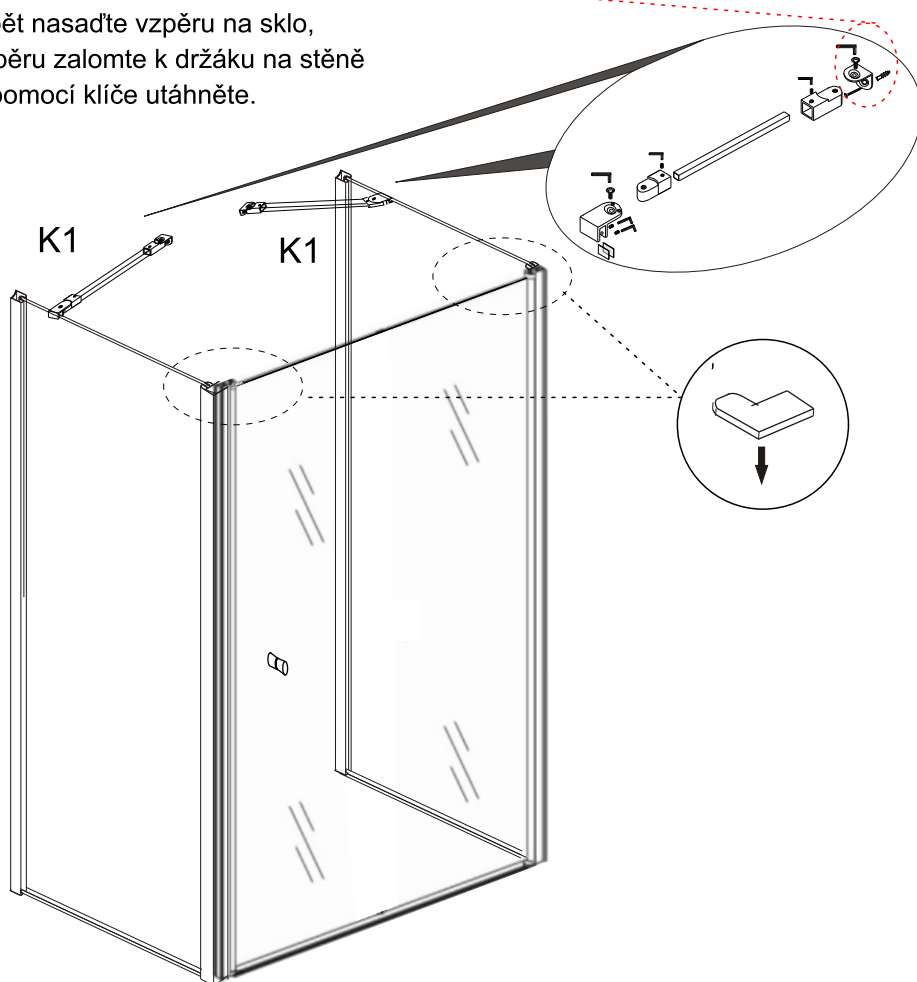
Prahovou lištu vložte do přiložených držádků (vyberte dle stranové orientace otevírání) a přilepte silikonem. Prahová lišta se instaluje z venkovní strany!!!

Na závěr sprchový kout z vnější strany **zasilikonujte**.
Před prvním použitím nechejte kout 24 hodin odpočinout :)

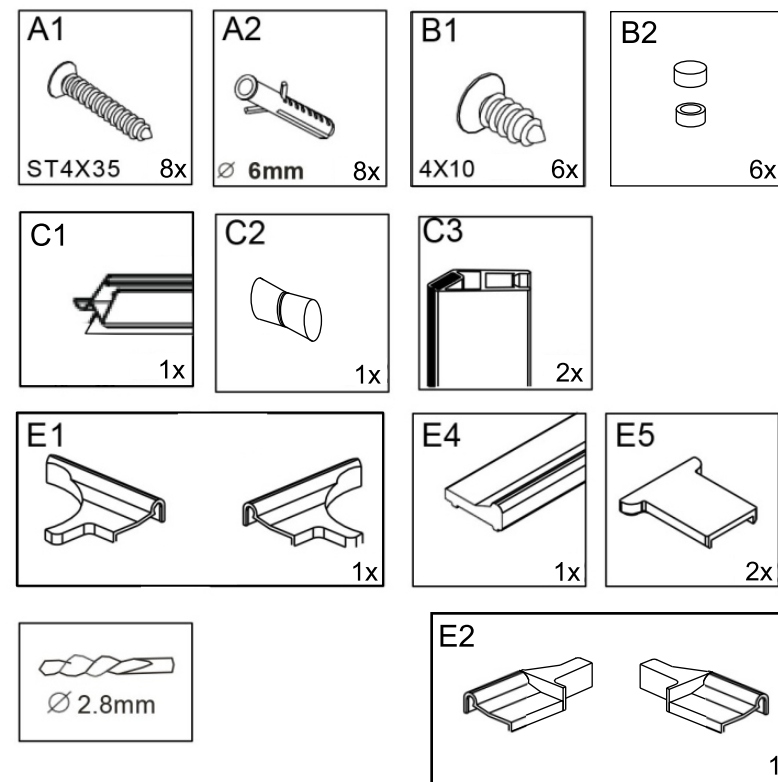


Na sklo (pod vzpěru) umístěte podložku K2.
 Nasadte vzpěru na sklo, ohněte na požadovanou délku, aby se dotýkala zdi.
 Označte si místo pro navrtání hmoždinky.
 Vzpěru sundejte, umístěte hmoždinku na označené místo
 a připevněte do ní držák vzpěry, který si pomocí imbus klíče ze vzpěry uvolníte.

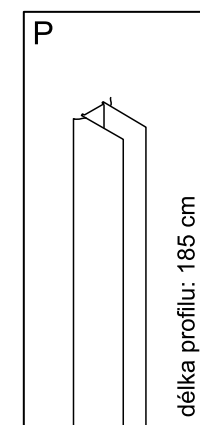
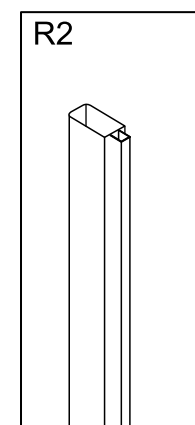
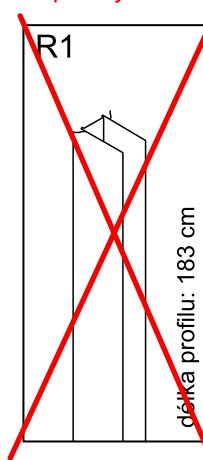
Opět nasadte vzpěru na sklo,
 vzpěru zalomte k držáku na stěně
 a pomocí klíče utáhněte.

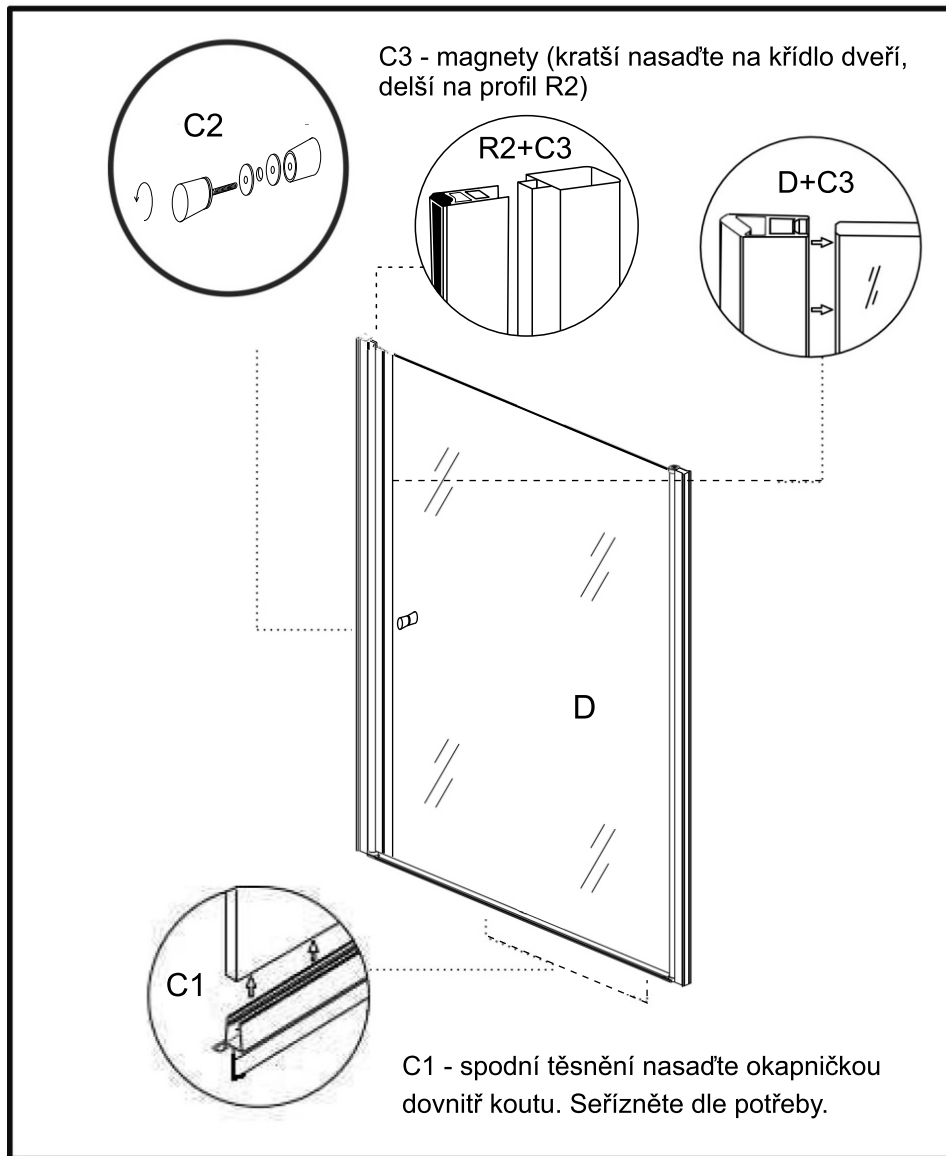
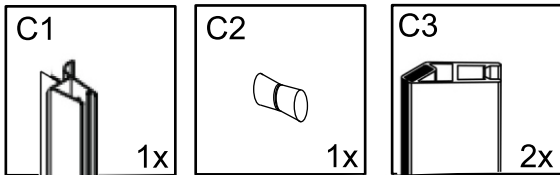


KARTON 1

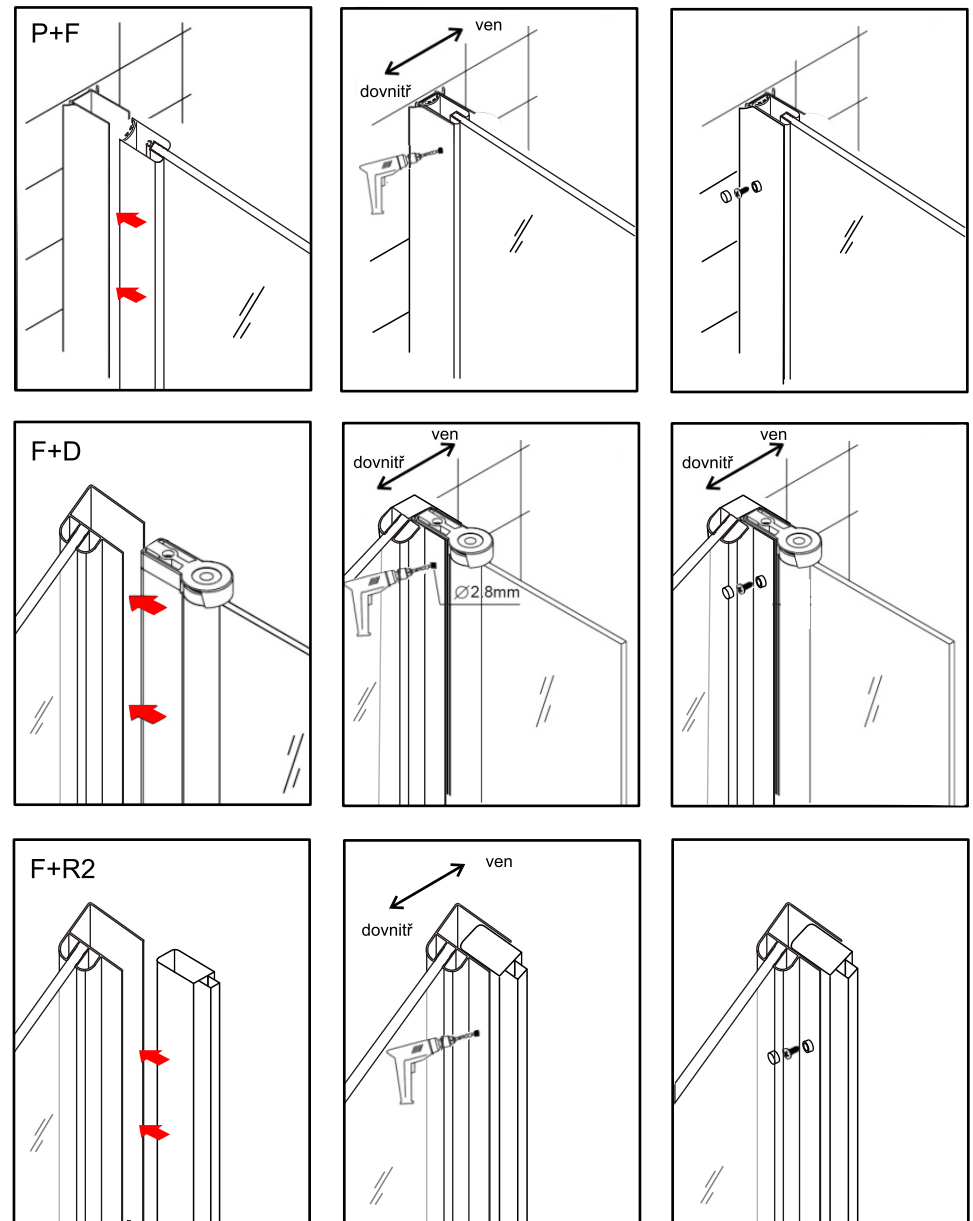


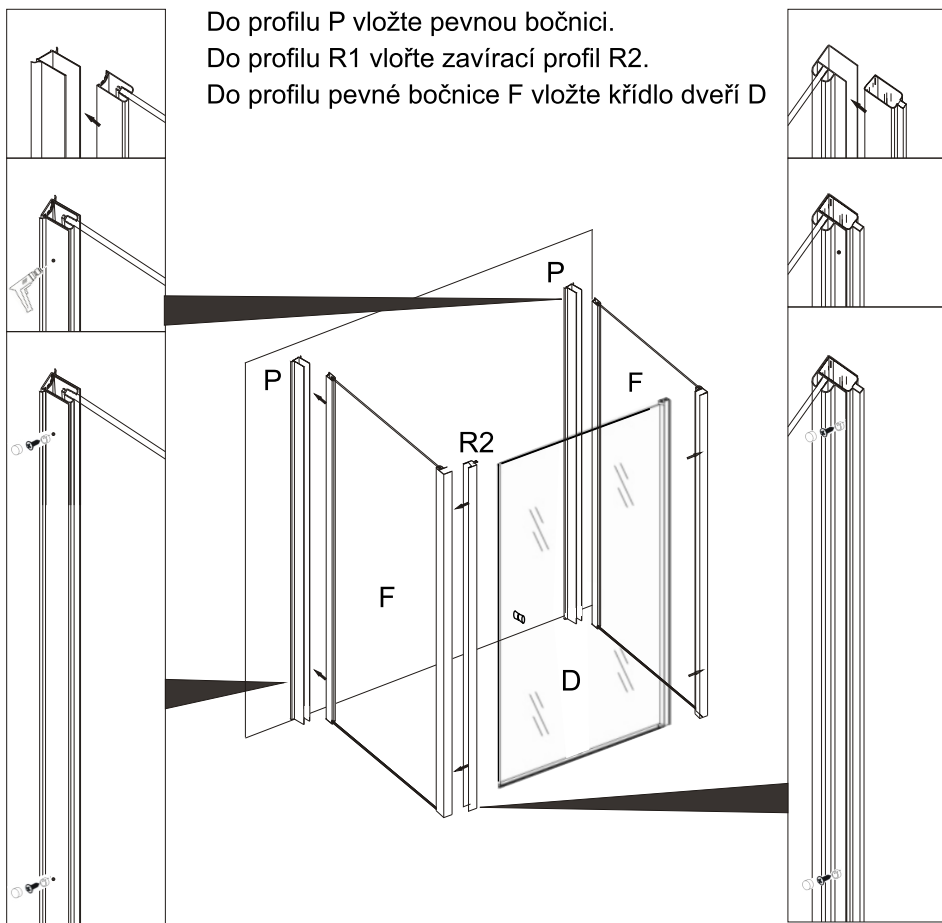
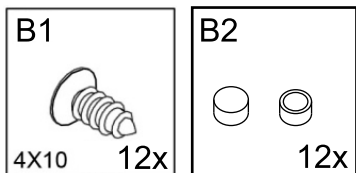
Při montáži této varianty
 nepoužijete tento díl:





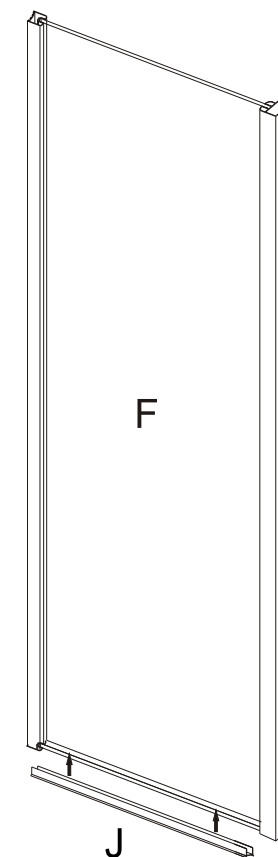
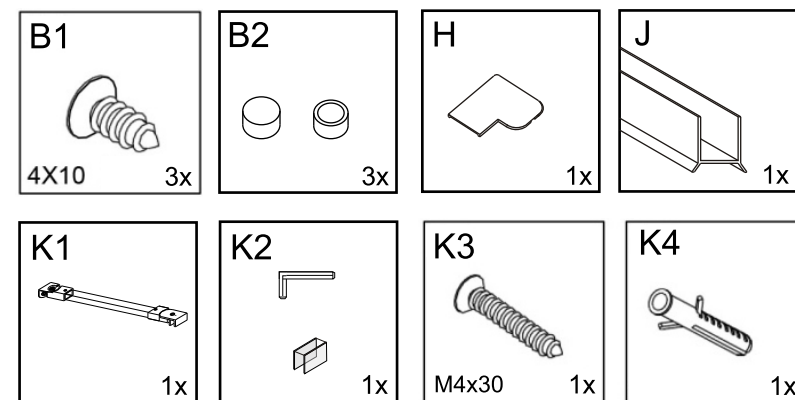
Šroubky rozložte rovnoměrně po celé délce profilů.
 Spojte vždy z vnitřní strany sprchové zástěny!!!
 Na závěr překryjte šroubky přiloženými krytkami.





Jakmile budete mít zástěnu složenou na vámi požadované rozměry, spojte jednotlivé díly k sobě přiloženými šroubky.
(3 ks pro spojení P+F, 3 ks pro spojení F+R2, 3 ks pro spojení D+F a 3 ks pro spojení dílu F+P)

KARTON 2
(pro model ALFA COMBI II budete potřebovat 2 ks kartonu 2)



KARTON 3

