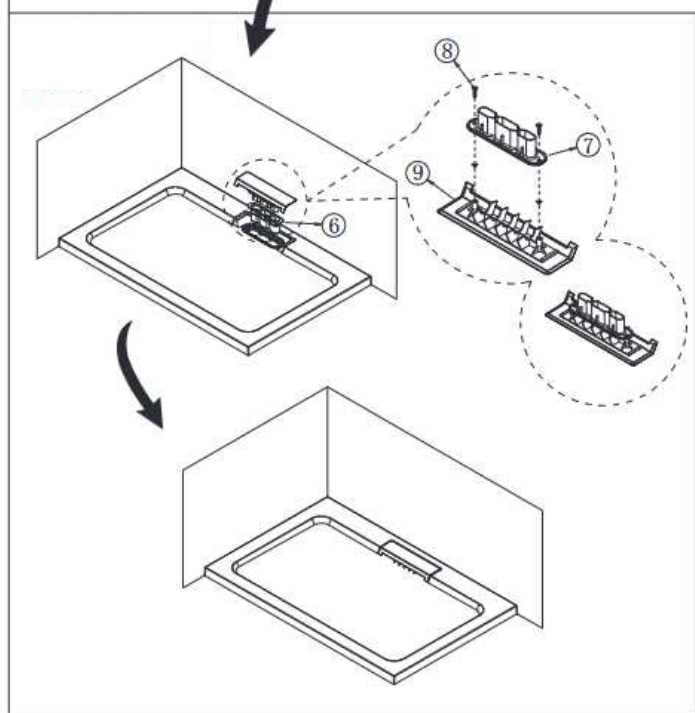
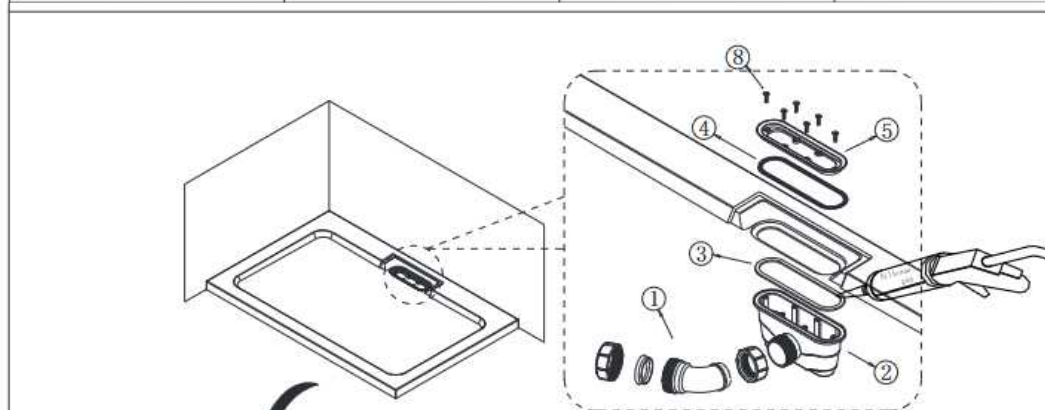
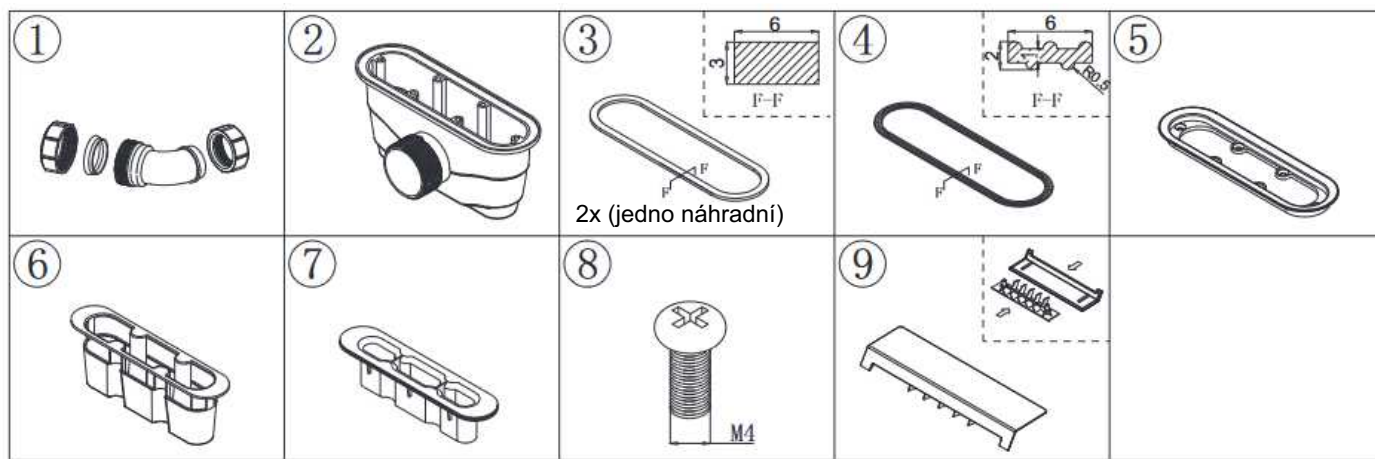


## INSTALACE SIFONU HARD



Položte vaničku na místo instalace a vyznačte si tužkou na podlahu umístění sifonu.  
 Proveďte rozvody odpadního potrubí.  
 Sifon rozšroubujte dle přiloženého nákresu na jednotlivé díly.  
 Postavte vaničku na místo a postupně vypodložte odpadní rozvody, až se sifon dostane do požadované polohy ve vaničce.  
 Připojte odpadní potrubí a sifon. Postavte vaničku na místo a lehce sešroubujte sifon.  
 Zkontrolujte výšku nad podlahou a zajistěte, aby byla vanička ve vodováze.  
 Dotáhněte sifon.  
 Po obvodu utěsněte vaničku silikonovým tmelem.