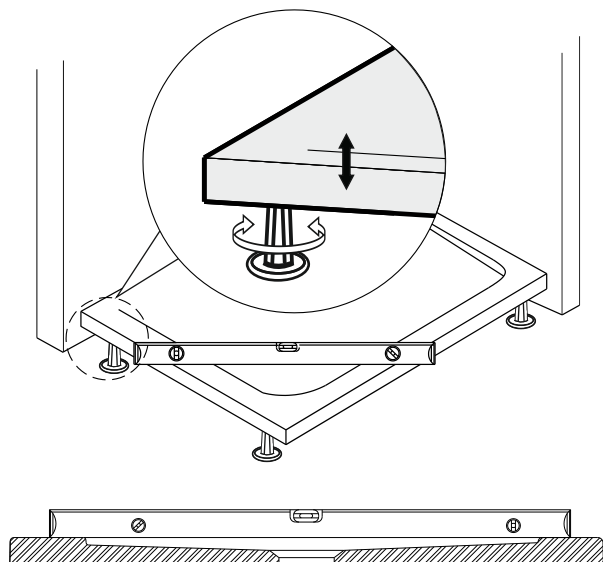


INSTALACE VANIČKY

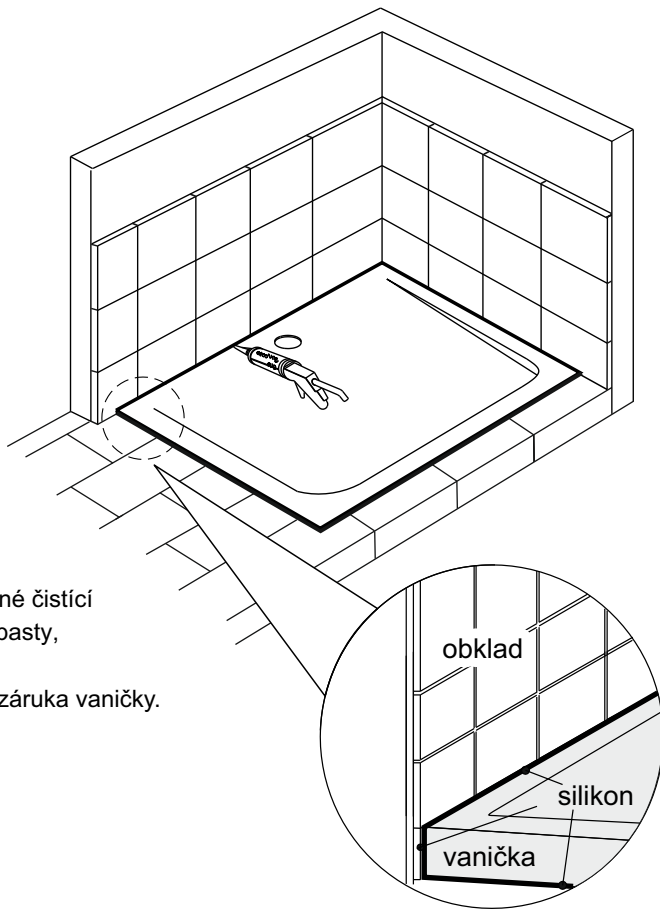
1. Pokud se rozhodnete pro instalaci vaničky svépomocí, připravte si všechny potřebné věci před zahájením montáže. Budete potřebovat vaničku a její případné příslušenství, sifon, vodováhu, šroubovák (popř. vrtačku), silikon.

2. Ať už instalujete vaničku na podlahu, na nožičky nebo podezdíváte, je třeba vaničku na určeném místě vyvážit pomocí vodováhy do roviny



3. Vaničku **neinstalujte pod obklad**, abyste neměli problém s instalací sprchové zástěny.

Vanička musí být dobře vypořádána, aby se zamezilo prasknutí. Materiál okolo odpadu (sifonu) je zeslaben kvůli spádu k odtoku vaničky a nedoporučuje se nadměrně zatěžovat cca 15 cm okolo sifonu.



4. UTĚSNĚNÍ

Po osazení sprchové vaničky (popř. sprchové zástěny) utěsněte spáry kolem vaničky pomocí silikonového tmele.

5. ÚDRŽBA

Pro čištění a údržbu sprchových vaniček používejte k tomu určené čisticí prostředky. Nikdy nevolte žíravá čisticí, prášky nebo abrazivní pasty, které by mohly vaničku poškodit.

Na vady vzniklé nedodržením tohoto doporučení se nevztahuje záruka vaničky. Pozor na používání barev.

6. ZÁRUKA

- Záruka se nevztahuje na:
- Závady vzniklé neodbornou instalací.
- Vaničky NIKDY neinstalujte pod obklad. Jednalo by se o hrubé porušení instalačního postupu a na případné reklamace nebude brán zřetel !!
- Závady vzniklé nesprávným skladováním (vaničku skladujte vodorovně, celou plochou na pevném povrchu) a před montáží nechejte 24 hodin aklimatizovat v místnosti, kde bude produkt používán. Opět musí ležet vodorovně na pevném podkladu.
- Závady vzniklé nesprávným používáním nebo údržbou.
- Vaničku sprchového koutu instalujte způsobem umožňujícím snadnou demontáž, která nevyvolá jeho poškození ani narušení jiných stavebních prvků. Vady vzniklé v souvislosti s nesprávnou montáží nejsou základem pro reklamaci.
- Opatření výrobku nad rámec běžného užívání.
- Mechanické, chemické či jiné poškození výrobku v rámci neočekávané situace (požár apod.).
- Závady vzniklé užitím v nesprávných nebo extrémních podmínkách (exteriéry apod.)

Záruka je platná pouze v případě řádně doloženého prodejního dokladu. Záruční doba 24 měsíců.