

# NÁVOD A MONTÁŽ SPRCHOVÉ ZÁSTĚNY

## RIO 73 - 88 x 73 - 88 x 180 cm



Prodejce: WellMall s.r.o.

Tovární 576, 679 32 Svitávka, tel.: 725 551 650

[info@wellmall.cz](mailto:info@wellmall.cz), [www.wellmall.cz](http://www.wellmall.cz)

Vážený zákazníku,

děkujeme Vám, a blahopřejeme, že jste si zakoupili tento výrobek.

Jsmo ryze **ČESKÁ společnost WellMall s.r.o.** a dodáváme na náš trh tento výrobek za cenu, ve které není zahrnutá částka na složení a montáž. Přejeme si, aby Vám náš výrobek dobře a účinně sloužil.

## **DŮLEŽITÉ UPOZORNĚNÍ**

1. Ihned po převzetí zkontrolujte zda není sprchový kout poškozen. Pokud zjistíte mechanické poškození, ihned to řešte s dopravcem a veškeré nedostatky запиšte řidiči do protokolu.
2. Nesrovnalosti v množství nebo poškození zboží je nutné oznámit písemně, nejpozději do 48 hodin od převzetí zásilky. Na pozdější reklamace nebude brán zřetel.
3. Při manipulaci se součástmi koutu dávejte pozor, hlavně na bezpečnostní sklo, které nesnese žádné tvrdé a ostré úder, citlivé je zejména v rozích a na hranách skla.
4. Po převzetí neskladujte kout v mrazu, při rychlém přechodu do tepla, se stane sklo křehčí a může prasknout.

Pokud si necháte namontovat váš sprchový kout autorizovanou firmou, která to potvrdí v záručním listu, nemůže se stát, že Vám nebude uznána záruka, pro špatnou montáž. **Před montáží si důkladně přečtěte návod.**

### **Místo pro kout:**

Sprchový kout by měl být postaven v rohu místnosti. Stěny místnosti by měly být ochráněny proti tekoucí vodě a vlhkosti. Podlaha pod sprchovým koutem musí být z materiálu odolného proti vodě.

Část prostoru, který bude uzavřen nesmí obsahovat elektrické, plynové a jiné podobné zařízení, které není odolné vůči tekoucí vodě (např.: plynové pece, zásuvky, nebo zástrčky).

Veškeré elektrické nebo plynové zařízení nacházející se v místnosti (např.: plynové pece, zásuvky, nebo zástrčky) kde budete montovat sprchový kout, se musí nacházet v bezpečné vzdálenosti od venkovní části sprchového koutu. Eventuální proud tekoucí vody by se mohl dostat ven např.: nedovřenými dveřmi sprchového koutu, které by nemělo způsobit např.: zhasnutí plamene v peci nebo zkrat v elektrickém zařízení.

Podklad, na kterém bude postaven kout, by měl zajistit, aby stál vodorovně, stabilně a pevně.

Stěny musí být svislé, aby zajistily správnou přiléhavost konstrukce ke stěně. Nesmí se zavádět podložky, vzpěry a jiné podobné části.

Veškeré pohyblivé zařízení, které by mohlo mechanicky poškodit sklo kabiny, se musí nacházet v bezpečné vzdálenosti (např.: ocelové věšáky na ručníky).

### **Předinstalační pokyny:**

#### **Stavební připravenost**

#### **Přívod vody**

Přívod teplé a studené vody se doporučuje umístit 120 cm nad úroveň podlahy a v polovině šířky stěny koutu.

#### **Odpad:**

1. Odpadová roura, zakončena hrdlem (průměr 40 mm), musí být vyvedena v úrovni podlahy. V případě vyvedení ze zdi, musí být opět v úrovni podlahy. Doporučujeme zakončit odpadní potrubí HT kolenem.
2. Vzdálenost vývodu odpadu od výtoku max. 40 cm. Nikdy ne přímo pod výtokem!
3. Nedoporučujeme, aby odpad vedl přímo do podlahy, při napojení koutu vznikají potíže a kout špatně odtéká,

a při sprchování stojíte ve vodě. Pokud není jiná možnost, je možno vyjít z podlahy kolenem, a to opět tak, aby spodní hrana kolena byla max. 1,5 cm nad podlahou. Pokud ovšem bude přívod v blízkosti, nebo přímo pod výtokem z vany, nepůjde napojit. Vše je nutno posuzovat individuálně dle podmínek, aby bylo možno vše napojit i při smontovaném koutu.

Žádáme zákazníka, aby zvážil při koupi koutu, zda prostor, kam s tímto výrobkem počítá, je vhodný pro instalaci a zároveň, zda zákazník zajistí dostatečný montážní prostor.

**Sprchový kout musí zůstat volně vyjímatelný (bez destrukčních prací)!**  
**To znamená, že kout můžeme bez problémů vyjmout, přičemž bude zajištěn montážní prostor okolo koutu a nad koutem minimálně 40 cm!**

1. Před samotnou montáží ještě jednou důkladně zkontrolujeme veškeré díly a součásti. Po namontování nebude na jakékoli mechanické poškození brán zřetel!
2. Po stavební stránce je nutno dodržet pravý úhel v rohu, kde bude výrobek instalován. Dále je nutné, aby podlaha byla ve vodováze. Pokud by nebyla, může dojít ke křížení dveří a nesprávné funkci výrobku.
3. Veškeré spoje musí být utěsněny silikonovým tmelem se zvýšenou odolností proti plísni.

**Nářadí nezbytné pro montáž koutu:**

- vrtačka, šroubovák, sanitární silikon s pistolí, plochý klíč č.19, nůž, vodováha, tužka, metr

• Nepřejímáme odpovědnost za škody vzniklé během transportu nebo v důsledku

nevhodného skladování.

• Dodržujte pokyny týkající se skladování, které jsou uvedeny na obalu!

• Před zahájením montáže zkontrolujte, zda souhlasí typ, rozměr a barva výrobku.

• Dodržujte záruční podmínky!

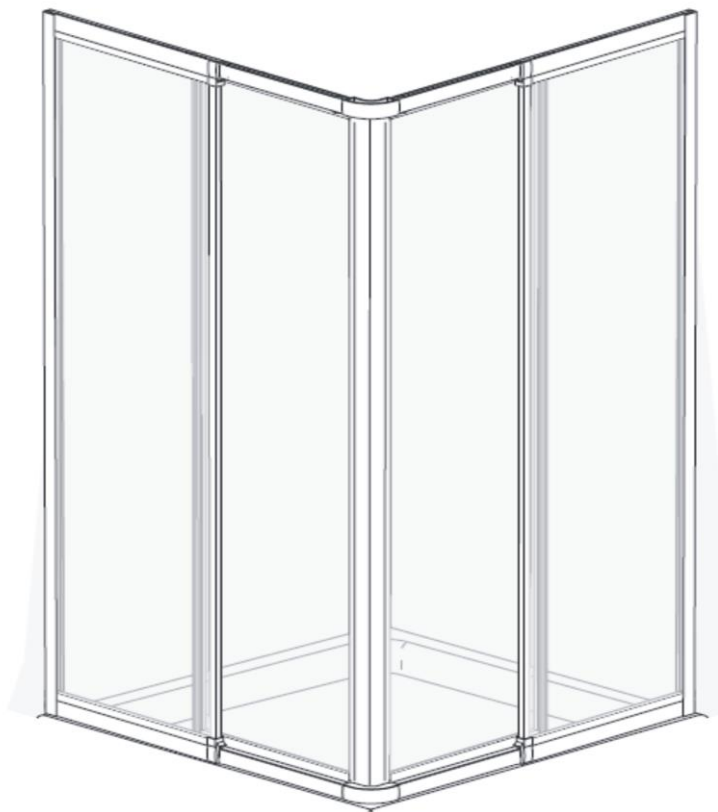
• V případě kabiny s DP povlakem je třeba několikrát za měsíc přetřít povrch bezpečnostního skla vlhkým hadříkem

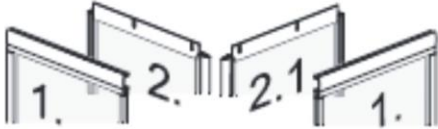

















• Pro prodloužení životnosti a zlepšení funkčnosti vodicích kladek/závěsů doporučujeme systematickou konzervaci technickou vazelinou

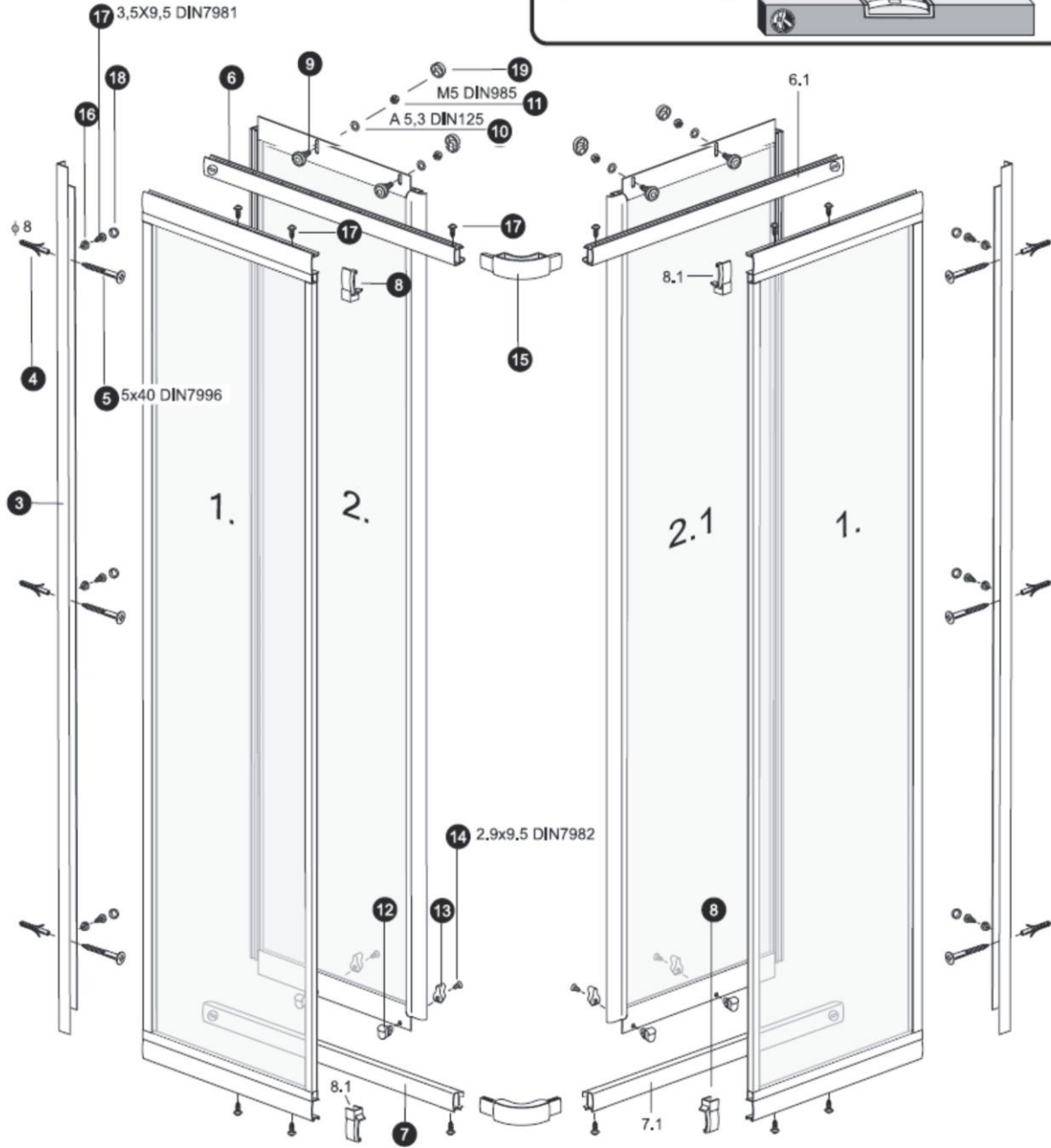
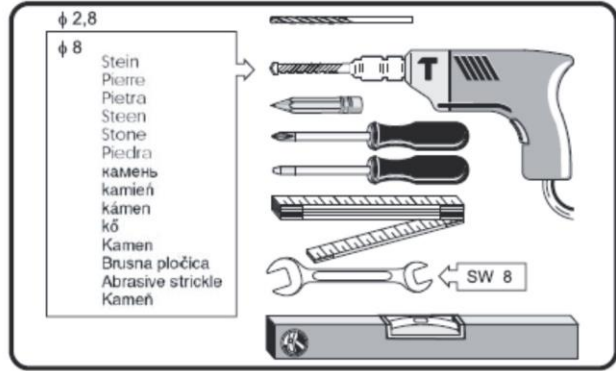
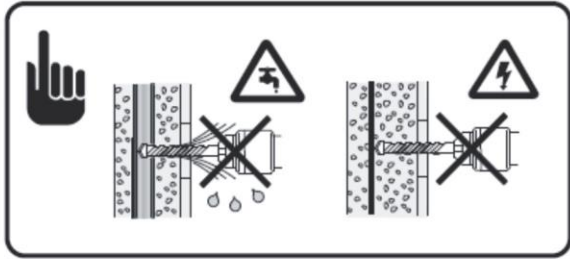
• Používejte výrobek jen k účelům, ke kterým byl určen, jinak ztratíte nárok na záruku.

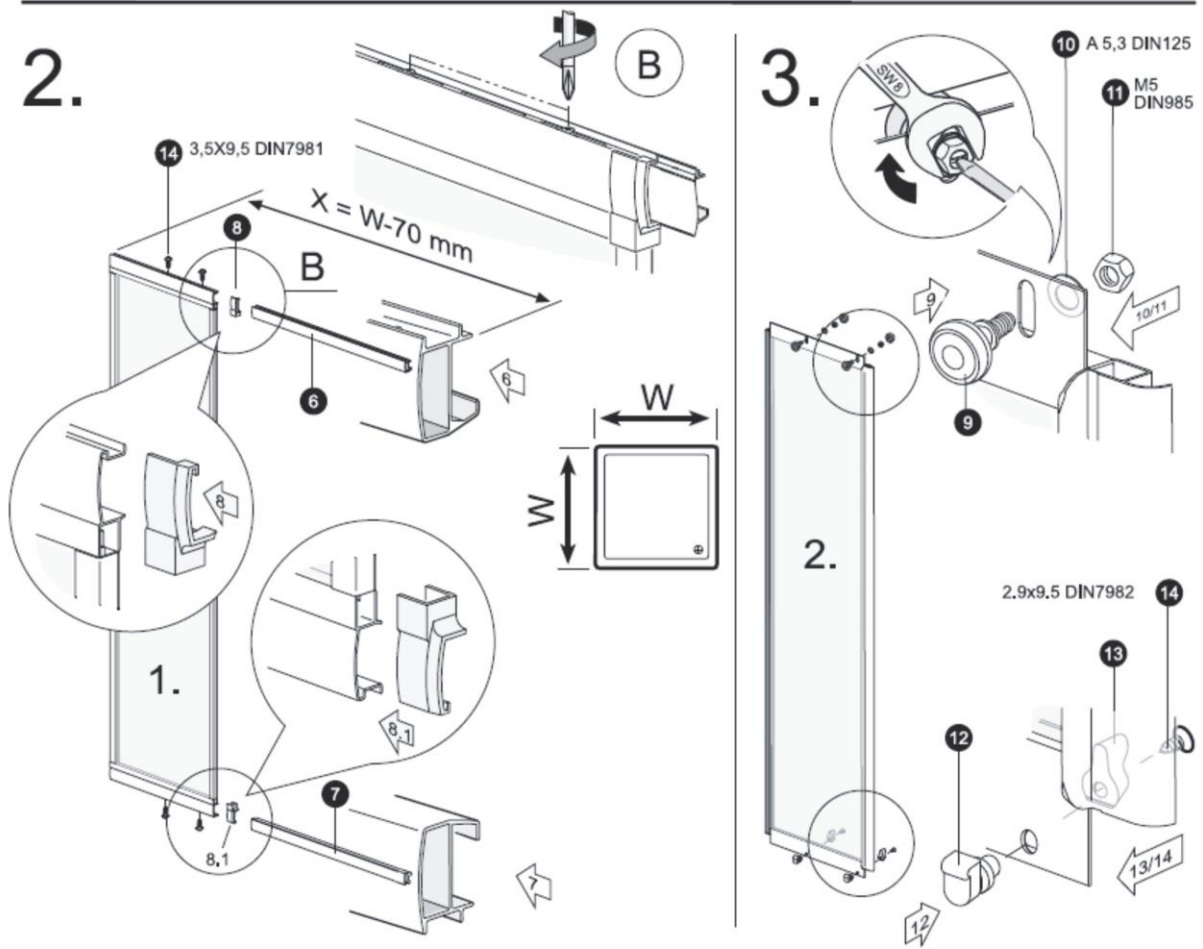
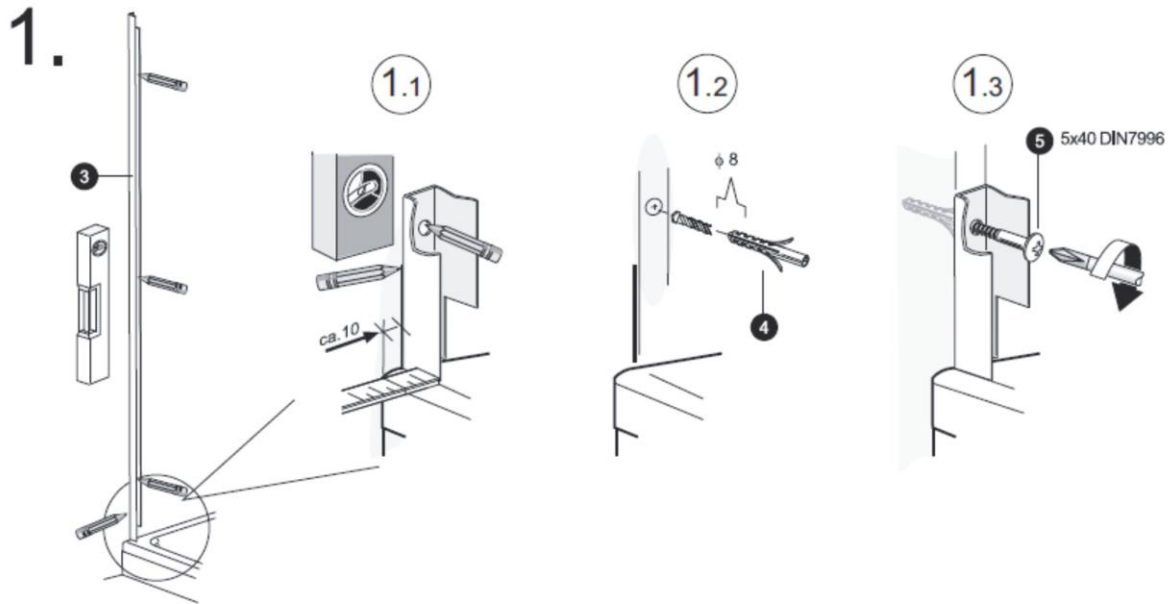
• **Doporučení:** Montáž výrobku by měly vykonávat dvě osoby.

• Vyhradzujeme si nárok na konstrukční změny.

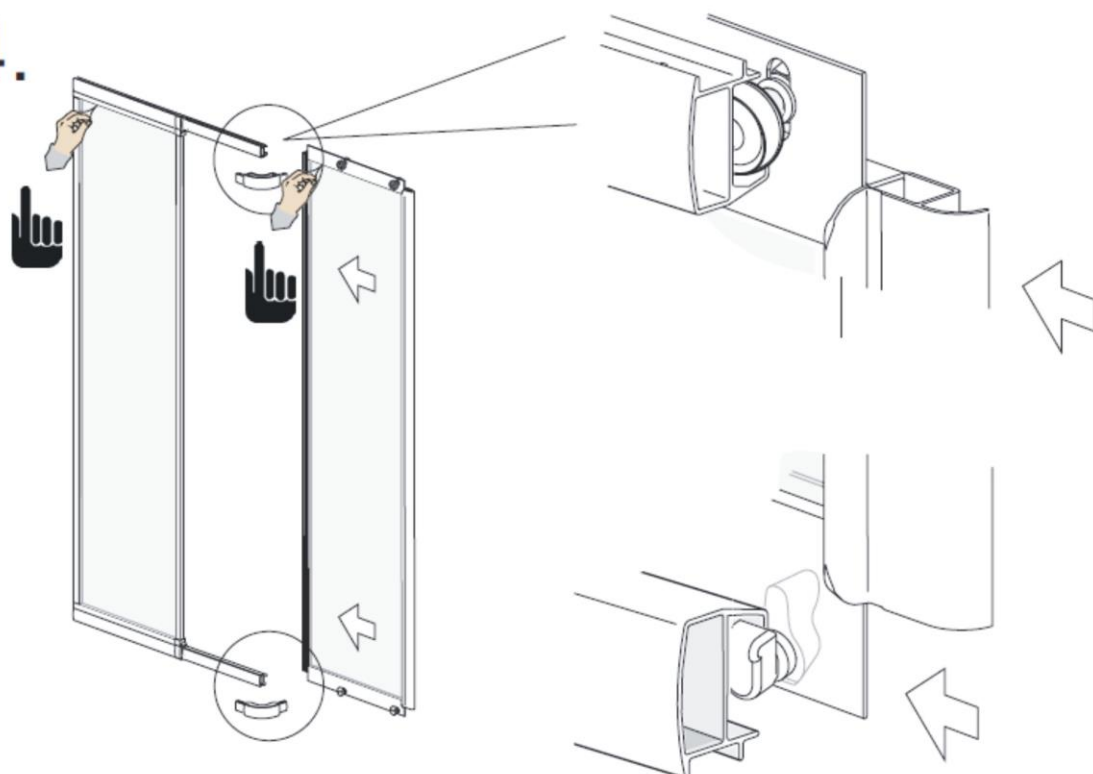


Č.	Popis	ks
1. 2. 2.1		2 1 1
3.		2
4.	 $\phi 8$	6
5.	 5x40 DIN7996	6
6. 6.1		1 1
7. 7.1		1 1
8. 8.1		2 2
9.		4
10.	 A 5,3 MS DIN125	4
11.	 M5 MS DIN985	4
12.		4
13.		4
14.	 2,9x9,5 DIN7982	4
15.		2
16.		6
17.	 3,5x9,5 DIN7981	18
18.		6
19.		4

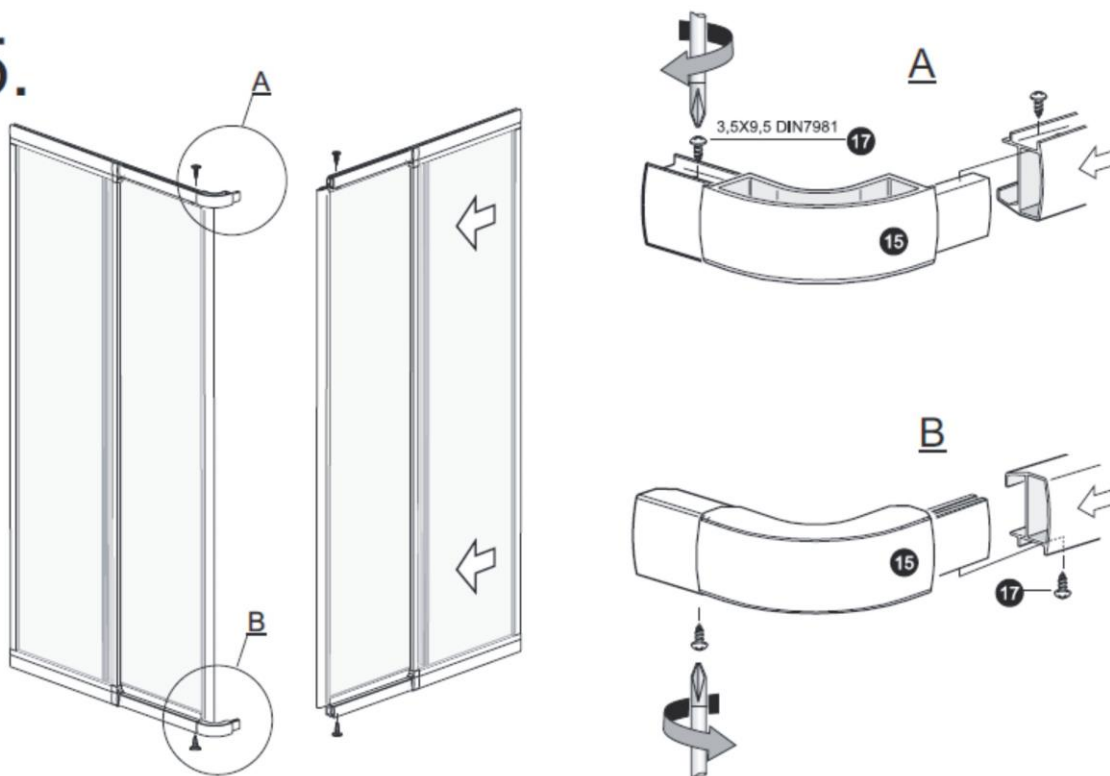


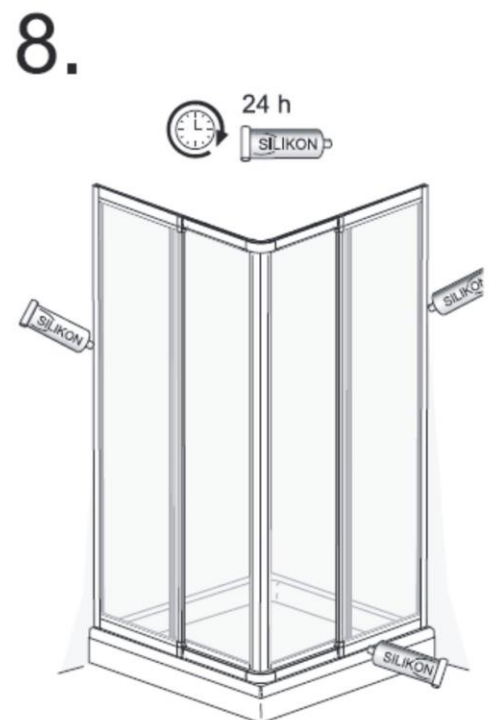
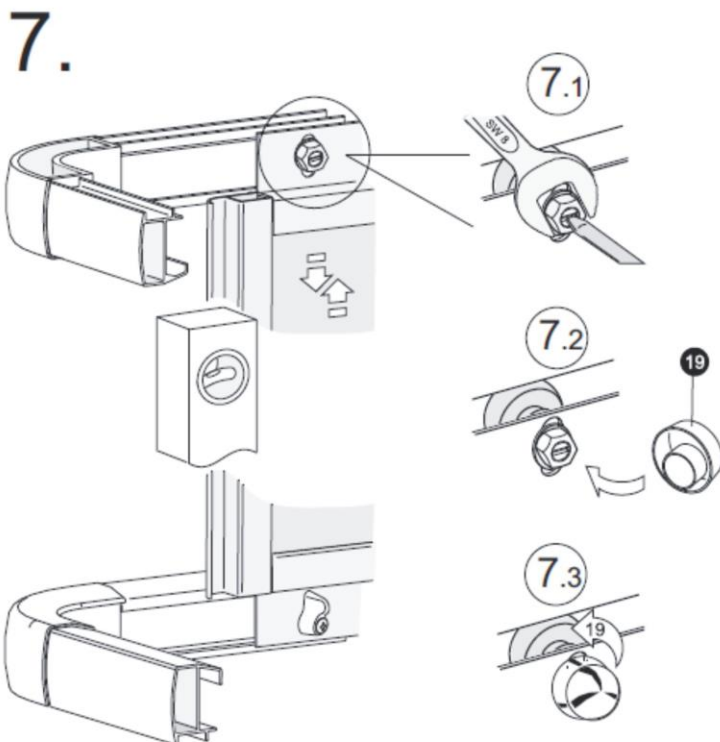
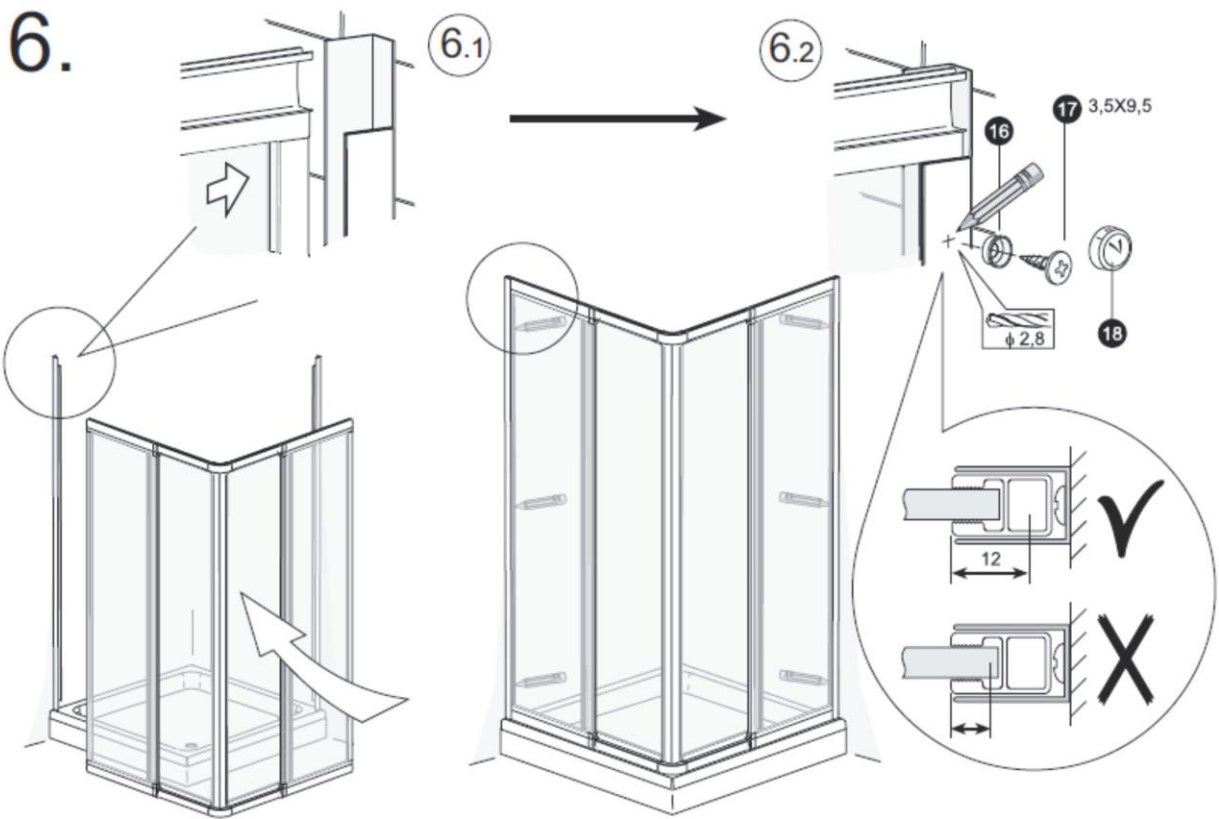


4.



5.





**POZOR !!! POZOR !!! POZOR !!! POZOR !!! POZOR !!! POZOR !!! POZOR !!! POZOR !!!**

Kout se nesmí 24 hodin používat, aby silikonový tmel (polymer) dostatečně zatvrdil!

Údržba, používání a čištění



Části konstrukce koutu jako je sklo, lakované části, akrylové části, umělá hmota atd. - ty by se měly čistit jen jemnou utěrkou s použitím jemných čistících prostředků.

Části elektrického vybavení čistí lehce navlhkým hadříkem.

Nepoužívejte na čištění rozpouštědla, aceton, čistící a desinfekční prostředky, které obsahují chlór. Tyto zmíněné prostředky mohou být zdraví škodlivé a mohou poškodit výrobek – nesmí se používat na čištění koutů.

Výrobce nenese odpovědnost za nesprávné používání výrobku, špatnou montáž a údržbu výrobku.

Výrobce má právo, zavést v konstrukci při výrobě změny.

Věnujte pozornost vodící liště, která se může zanášet a pravidelně ji čistěte.

Nesmíte nechávat ve sprchovém koutě děti nebo mentálně postižené osoby bez dozoru.

O sprchový kout se nesmí opírat předměty, které by mohly oslabit nebo poškodit povrch.

Ve sprchovém koutě může být maximálně jedna osoba.

Nesmí se tlačit, bouchat, nebo jiným způsobem působit na box.

Správná funkce baterie a vodního systému závisí na kvalitě vody, její tvrdosti, hustotě vápníku a nečistot, jako je písek atd. Kvalita vody a četnost používání rozhoduje o údržbě baterie.

Doporučujeme instalovat filtry (sítě) ve vodovodu (umístěné ve ventilech vodovodního potrubí).

### **Likvidace obalů a konstrukcí**

Materiály obalů vyrobené z kartonu jsou vhodné k dalšímu zpracování (recyklaci). Lepící pásku a PE jistící fólii recyklujte. Nevhodné části obalů k recyklaci by se po jejich využití měli bezpečně zlikvidovat schodně se zákonem o odpadech. Po skončení životnosti výrobku, části vhodné k dalšímu využití (např.: ocelové profily, sklo) by se měly dát k recyklaci.

Tento spotřebič je označený, v souladu s evropskou Směrnicí 2002/96/ES a českým zákonem o odpadních elektrických a elektronických spotřebičích, symbolem přeškrtnutého odpadního kontejneru.



Tento symbol informuje spotřebitele, že označený spotřebič po uplynutí doby jeho používání nelze likvidovat odstraněním společně z běžným domácím odpadem.

Spotřebitel je povinen odevzdat spotřebič do vhodné sběrný elektrického a elektronického odpadu. Do tvoření systému sběru takových odpadů jsou zapojeny obchody s elektrickým a elektronickým zbožím, místní sběrný takového zboží i obecní úřady.

Řádná likvidace použitých elektrospotřebičů pomáhá zamezit případným škodlivým dopadům na lidské zdraví a na životní prostředí, které by mohly být způsobeny přítomností škodlivých složek a nesprávným skladováním a likvidací takového odpadu.